

Горбунов Роман Викторович

10.12.2020

Группа ЭЛС-18

Электромагнитная совместимость в системах электроснабжения

Лекция и лабораторная работа

Вам необходимо выполнить представленное ниже задание и выложить его в личный кабинет. Необходимая литература приведена в конце документа.

Задание на лекцию:

Вам нужно составить и выложить в личный кабинет конспект (8-10 стр.) по параграфам «Дейс, Д.А. Электромагнитная совместимость в электроэнергетике: Учебное пособие / Д.А. Дейс. – Чита, ЧитГУ, 2008. – 171 с.»:

Параграфы

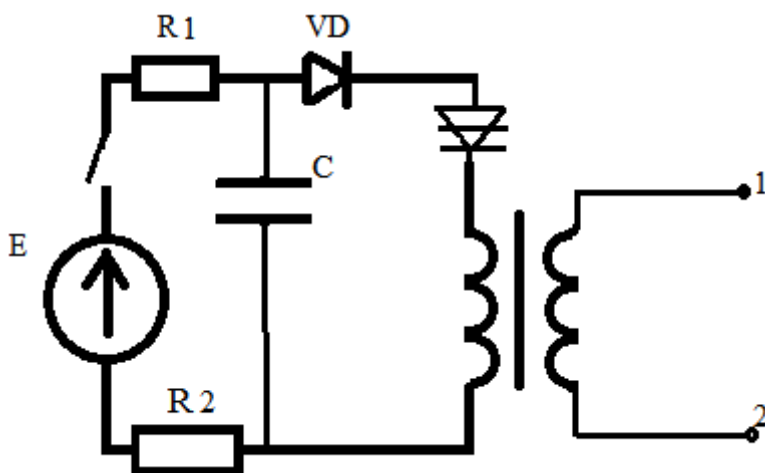
5.3.1. Влияние установившихся отклонений напряжения

5.3.2. Влияние размахов изменения напряжения

5.3.3. Влияние несинусоидальности напряжения

Задание на лабораторную работу

В устройстве подачи сигнальных импульсов произошел сбой – ключ отключающий источник питания E замкнулся и не размыкается, вследствие чего схема генерирует в систему электроснабжения через зажимы 1 и 2 и через трансформатор периодические импульсы. Определить частоту и период импульсов. Динистор марки КН-102. Емкость $C=63$ мкФ, $R_1=1000$ Ом, $R_2=450$ Ом. Источник питания $E=240$ В. Диод VD – 1N5408.



Литература

1. Дейс, Д.А. Электромагнитная совместимость в электроэнергетике:

Учебное пособие / Д.А. Дейс. – Чита, ЧитГУ, 2008. – 171 с

2. Вагин, Геннадий Яковлевич. Электромагнитная совместимость в электроэнергетике : учебник / Вагин Геннадий Яковлевич, Лоскутов Алексей Борисович, Севостьянов Александр Александрович. - 2-е изд., испр. - Москва : Академия, 2011. - 224 с. - (Высшее профессиональное образование). - ISBN 978-5-7695-8034-5 : 409-20.

3. Миловзоров, Олег Владимирович. Электроника : учебник / Миловзоров Олег Владимирович, Панков Иван Григорьевич. - 2-е изд., перераб. - Москва : Высшая школа, 2005. - 288с. : ил. - ISBN 5-06-004428-9 : 176-00.

ОТКРЫТЫЕ ЭБС:

- ЭБС БиблиоРоссика (<http://www.bibliorossica.com/>)
- ЭБС Grebennikon (<http://grebennikon.ru/>)
- ЭБС ibooks.ru («Айбукс-ру») (<http://ibooks.ru/>)
- ЭБС IPRbooks (<http://www.iprbookshop.ru/>)
- ЭБС BOOK.ru (<http://www.book.ru/>)
- ЭБС «Руконт» (<http://www.rucont.ru/>)

НАУЧНО-ОБРАЗОВАТЕЛЬНЫЕ РЕСУРСЫ ОТКРЫТОГО ДОСТУПА:

<http://www.edu.ru> - Федеральный портал «Российское образование»

<http://law.edu.ru/> - Федеральный правовой портал «Юридическая Россия»

<http://ecsocman.hse.ru/> - Федеральный образовательный портал «Экономика, социология, менеджмент»

<http://www.priroda.ru> - Природа России

<http://vestniknews.ru> - Вестник образования России

] "Национальная Электронная Библиотека" - Национальная электронная библиотека (НЭБ) — Федеральная государственная информационная система, обеспечивающая создание единого российского электронного пространства знаний.