

21. Горелочные устройства для сжигания газа и мазута, комбинированные горелки



Разработчик: к.т.н., доцент, Середкин А.А. Забайкальский Государственный университет

Горелочные устройства для сжигания газа и мазута, комбинированные горелки

1. Мазутные форсунки;
2. Газовые горелки.



Горелочные устройства для сжигания газа и мазута, комбинированные горелки

Мазутные форсунки. Механизм горения мазута

В топочных устройствах мазут сжигается в распыленном состоянии, в виде капель в потоке воздуха. Горение происходит в паровой фазе, поскольку процессу горения капли всегда предшествует процесс испарения с ее поверхности. Поступившая в топочное устройство капля прогревается и начинает испаряться. Вокруг капли образуется сферическая зона, насыщенная парами испаряющейся жидкости. В условиях наличия окислителя и достижения в зоне температуры воспламенения в тонком слое на внешней части сферической поверхности начинается горение паров жидкости. Этот слой называется **фронтом горения**. Выделяющаяся при этом теплота способствует еще более интенсивному испарению капли. Скорость сгорания мазута определяется скоростью его испарения с поверхности, которая многократно увеличивается при распылении жидкого топлива на мелкие капли. Соответственно важнейшим и первым этапом подготовки жидкого топлива к сжиганию является распыление его на мельчайшие частицы (от нескольких десятков до сотен мкм). Наиболее мелкие капли испаряются и воспламеняются первыми, способствуя испарению и воспламенению более крупных.

Горелочные устройства для сжигания газа и мазута, комбинированные горелки

Мазутные форсунки

Таким образом процесс сжигания мазута состоит из следующих последовательных этапов:

- распыление топлива;
- образование горючей смеси, состоящей из окислителя, а также продуктов испарения и термического разложения углеводородов топлива;
- воспламенение горючей смеси в зоне фронта горения;
- горение горючей смеси.

Эффективность сжигания мазута в значительной степени от начальных подготовительных этапов, определяемых работой топливосжигающих устройств — мазутных форсунок.

Горелочные устройства для сжигания газа и мазута, комбинированные горелки

Мазутные форсунки

На газомазутных котлах горелки выполняют комбинированными, поскольку объемные расходы воздуха через горелки при сжигании газа и мазута практически одинаковы. Тип горелок выбирают в зависимости от тепловой мощности котла и расположения горелок на стенках топки, исходя из обеспечения наилучшего заполнения топки факелом.

Для тонкого распыления мазута в целях его эффективного сжигания применяют форсунки.

Форсунка вместе с каналом подачи горячего воздуха и устройством для его завихрения (регистром) образуют **мазутную горелку**.

Горелочные устройства для сжигания газа и мазута, комбинированные горелки

Мазутные форсунки

В зависимости от метода распыления мазута различают следующие форсунки:

- механические;
- паровые;
- паромеханические (комбинированные).



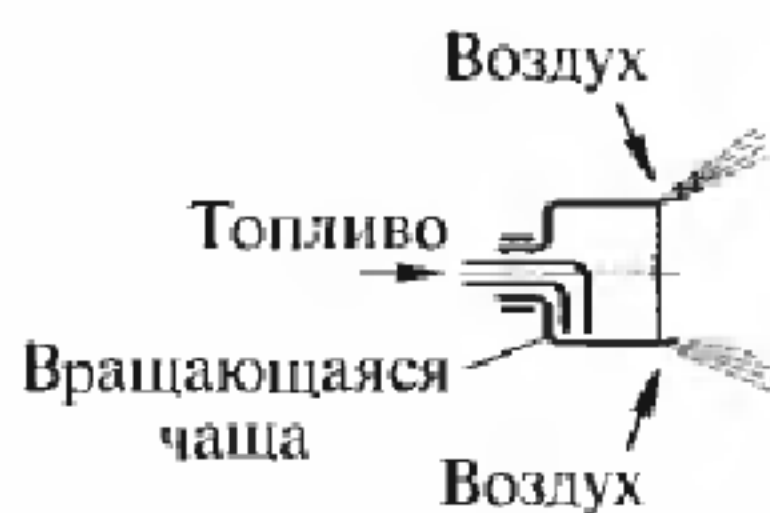
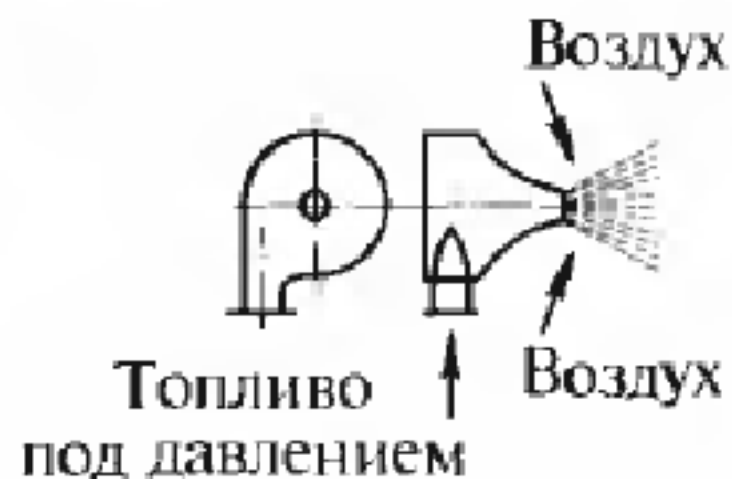
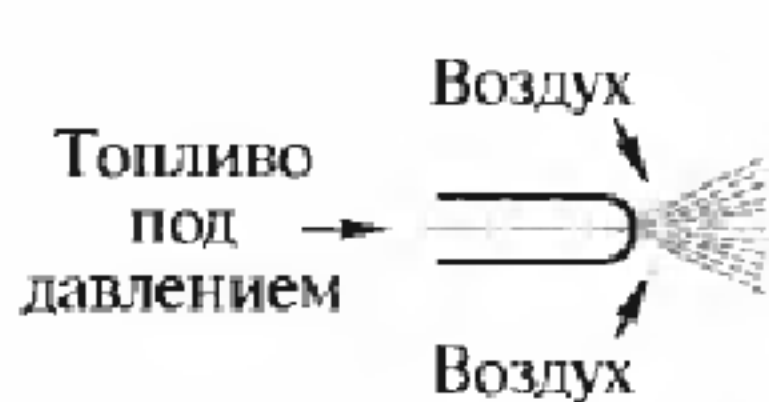
Разработчик: к.т.н., доцент, Середкин А.А. Забайкальский Государственный Университет

Горелочные устройства для сжигания газа и мазута, комбинированные горелки

Мазутные форсунки

В механических форсунках распыление осуществляется:

- за счет энергии топлива при продавливании его под значительным давлением через малое отверстие – сопло (рис. *а*);
- при закручивании топлива (создаются центробежные силы, рис. *б*);
- за счет энергии вращения элементов самой форсунки (рис. *в*).



Горелочные устройства для сжигания газа и мазута, комбинированные горелки

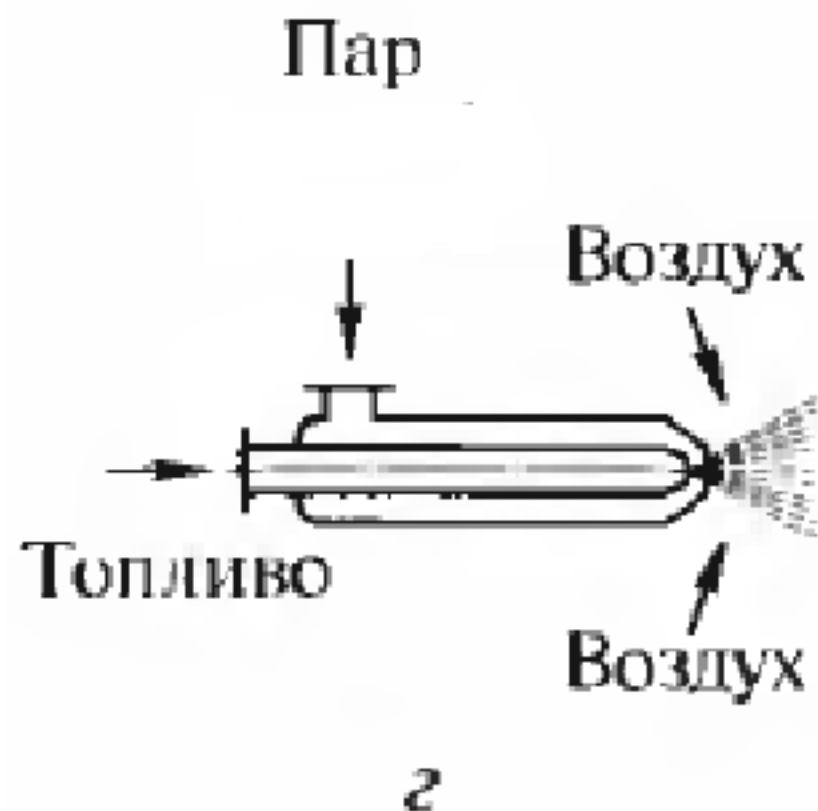
Мазутные форсунки

Качество распыливания в механических форсунках зависит в значительной мере от давления мазута, создаваемого насосом. Давление мазута обычно 2,0 – 4,5 МПа. Отверстия форсунок обычно 1,5 – 10 мм. Предварительно мазут подогревают чтобы обеспечить требуемую вязкость. Производительность механических форсунок регулируется изменением давления мазута перед форсункой. При снижении давления резко ухудшается качество распыливания, поэтому такие форсунки имеют малый диапазон регулирования. Чтобы не снижать качество распыливания (при снижении нагрузки ниже 60%), снижение мощности можно осуществлять отключением части работающих механических форсунок.

Горелочные устройства для сжигания газа и мазута, комбинированные горелки

Мазутные форсунки

В паровых форсунках распыливание топлива осуществляется главным образом за счет энергии движущегося с большой скоростью пара (рис. 2).



Горелочные устройства для сжигания газа и мазута, комбинированные горелки

Мазутные форсунки

При паровом распыливании применяют пар давлением 0,5 – 2,5 МПа. Удельный расход пара при этом составляет 0,3 – 0,35 кг/кг. Температура мазута должна быть не ниже 85 – 105 °С в зависимости от его марки. Паровые форсунки характеризуются высоким качеством распыливания и широким диапазоном регулирования. Основным недостатком их является значительное потребление энергии на распыл (до 5% выработанного котлом пара). Также возникают:

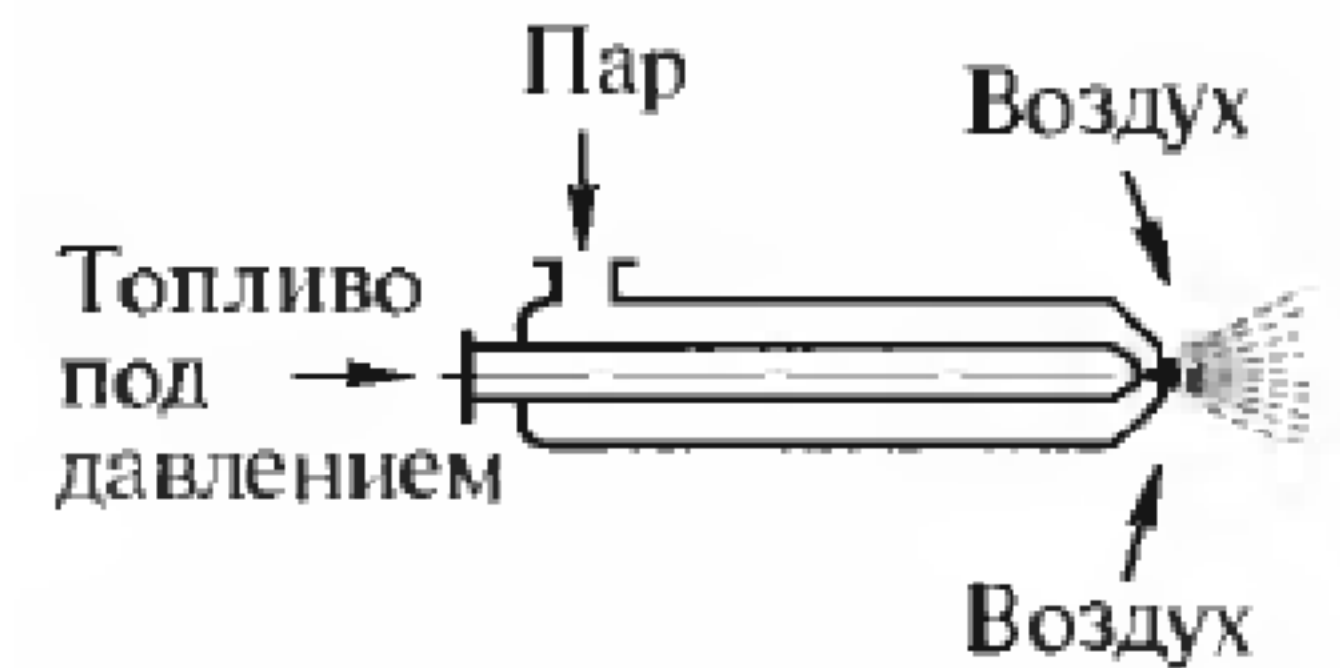
- дополнительные потери конденсата;
- увеличивается содержание водяных паров в продуктах сгорания;
- повышаются потери с уходящими газами Q_2 ,
- усиление коррозии поверхностей нагрева;
- повышенный шум при работе.

Паровые форсунки используются на ТЭС на твердом топливе, только как растопочные. При длительной работе они неэкономичны.

Горелочные устройства для сжигания газа и мазута, комбинированные горелки

Мазутные форсунки

В комбинированных форсунках распыливание топлива достигается за счет использования как энергии топлива, подаваемого под давлением, так и энергии распыливающей среды (рис. *e*).



Горелочные устройства для сжигания газа и мазута, комбинированные горелки

Мазутные форсунки

В комбинированных (паромеханических) форсунках устраняется основной недостаток механических форсунок – малый диапазон регулирования производительности. Используемые для этого форсунки при повышенных нагрузках котла работают как механические, а при малых нагрузках (менее 60 %), а также в пусковых режимах в них подают также пар. Мощность форсунки регулируют изменением давления перед ней в диапазоне от 1,3 до 2,5 МПа. Расход пара на распыл составляет не более 10 % расхода мазута. Такая форсунка имеет диапазон регулирования 20 – 100 %.

Горелочные устройства для сжигания газа и мазута, комбинированные горелки

Газовые горелки

Газовая горелка - это устройство для смешения кислорода с газообразным топливом с целью подачи смеси к выходному отверстию и сжигания её с образованием устойчивого факела. В газовой горелке газообразное топливо, подаваемое под давлением, смешивается в смесительном устройстве с воздухом (кислородом воздуха) и образовавшаяся смесь поджигается на выходе из смесительного устройства с образованием устойчивого постоянного пламени.

Сегодня существует **два основных вида газовых горелок**, их разделение ведется в зависимости от используемого метода образования горючей смеси (состоящей из топлива и воздуха). Различают **атмосферные (инжекторные) и наддувные (вентиляционные) устройства**. Наддувная газовая горелка в качестве инструмента горения более эффективна, поскольку в них подача воздуха осуществляется специальным вентилятором (встроенным в горелку).

Горелочные устройства для сжигания газа и мазута, комбинированные горелки

Газовые горелки

Можно выделить следующие типы газовых горелок по конструкции и методу сжигания газа:

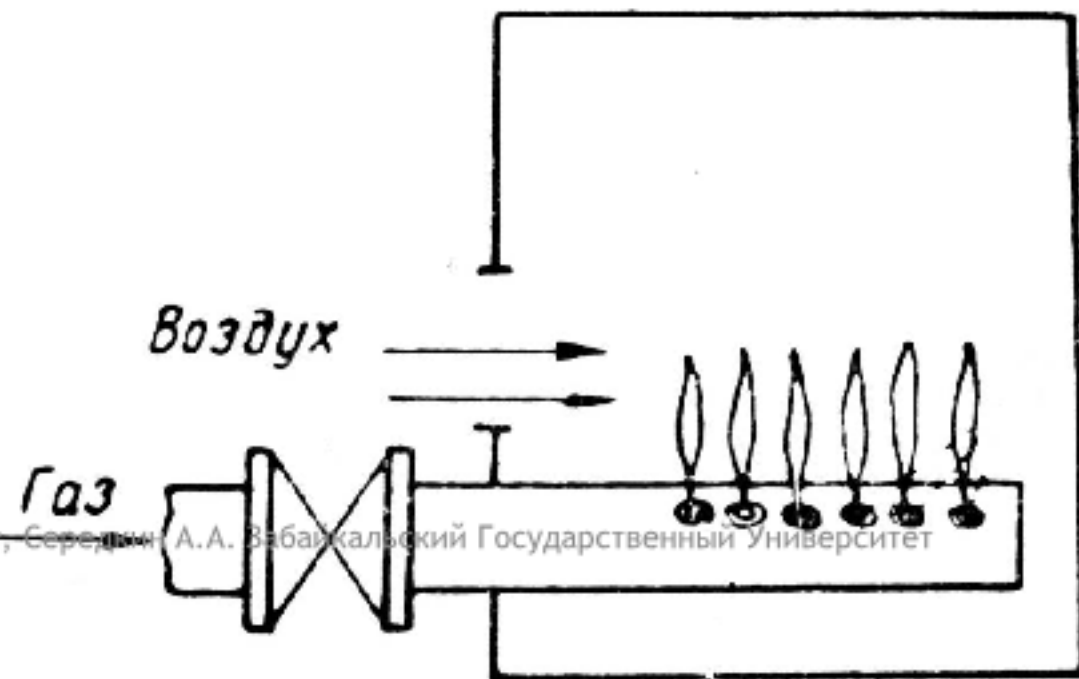
- диффузионные;
- инжекционные горелки низкого и среднего давления;
- горелки вентиляторные (с принудительной подачей топлива);
- комбинированные горелки.

Горелочные устройства для сжигания газа и мазута, комбинированные горелки

Газовые горелки

В диффузионных горелках газ смешивается с топливом преимущественно в топке вследствие взаимной диффузии (взаимного проникновения) газа и воздуха на границах вытекающего потока.

Диффузионные газовые горелки характеризуются более равномерной температурой по длине факела. Однако эти газовые горелки требуют повышенного коэффициента избытка воздуха (по сравнению с инжекционными), создают более низкие тепловые напряжения топочного объёма и худшие условия для догорания газа в хвостовой части факела, что может приводить к неполному сгоранию газа.



Разработчик: к.т.н., доцент, Середкин А.А. Забайкальский Государственный Университет



Горелочные устройства для сжигания газа и мазута, комбинированные горелки

Газовые горелки

Диффузионные горелки обычно работают на газе низкого и среднего давления. В котлах получили распространение т. н. подовые газовые горелки, являющиеся разновидностью диффузионных газовых горелок, которые размещаются внутри топки, в нижней её части. Подовая газовая горелка состоит из одной или нескольких газораспределительных труб, в которых просверлены отверстия. Труба с отверстиями устанавливается на колосниковой решётке или подду топки в щелевом канале, выложенным из огнеупорного кирпича. Через огнеупорный щелевой канал поступает требуемое количество воздуха. При таком устройстве горение струек газа, выходящих из отверстий в трубе, начинается в огнеупорном канале и заканчивается в топочном объёме. Подовые горелки создают малое сопротивление прохождению газа, поэтому они могут работать без принудительного, дутья.

Горелочные устройства для сжигания газа и мазута, комбинированные горелки

Газовые горелки

В **инжекционных горелках** воздух для горения засасывается (инжектируется) за счёт энергии струи газа и их взаимное смешение происходит внутри корпуса горелки. Иногда в инжекционных газовых горелках подсосывание необходимого количества горючего газа, давление которого близко к атмосферному, осуществляется энергией струи воздуха. В горелках **полного смешения** (с газом перемешивается весь необходимый для горения воздух), работающих на газе среднего давления, образуется короткий факел пламени, а горение завершается в минимальном топочном объёме. В инжекционные газовые горелки **частичного смешения** поступает только часть (40-60%) требующегося для горения воздуха (т. н. первичный воздух), который и смешивается с газом. Остальное количество воздуха (т. н. вторичный воздух) поступает к факелу пламени из атмосферы за счёт инжектирующего действия газо-воздушных струй и разрежения в топках.

Горелочные устройства для сжигания газа и мазута, комбинированные горелки

Газовые горелки

В отличие от инжекционных газовых горелок среднего давления, в горелках низкого давления образуется однородная газо-воздушная смесь с содержанием газа больше верхнего предела воспламенения; эти газовые горелки устойчивы в работе и имеют широкий диапазон тепловой нагрузки.

Инжекционные горелки различают:

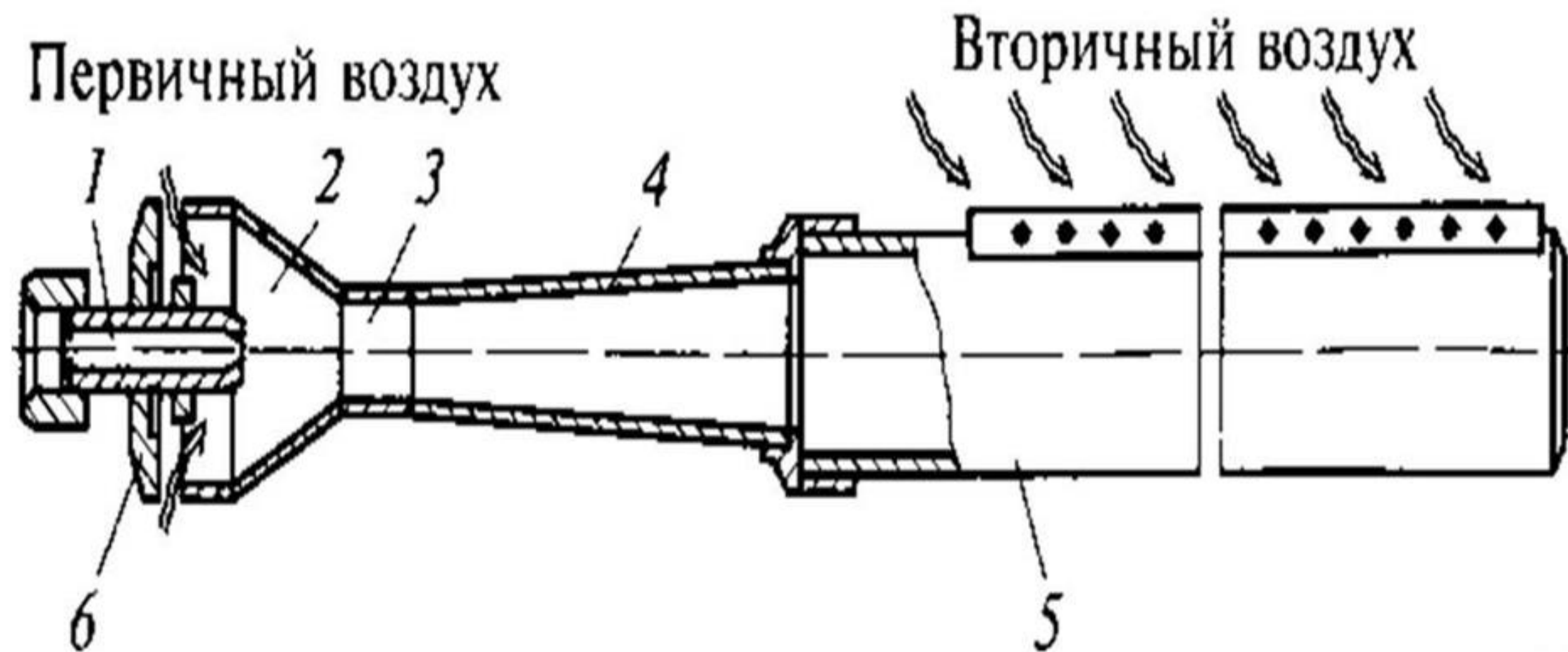
- по давлению - низкого и среднего давления; по виду факела - многофакельные (с распределительным коллектором) и однофакельные;
- по количеству сопел - односопловые и многосопловые; по расположению сопел - с центральным и периферийным расположением.

Объемные соотношения газа и воздуха, засасываемого инжекционной горелкой, определяются коэффициентом инжекции и коэффициентом избытка воздуха. Чем выше теплота сгорания газа, тем больше требуется воздуха для его сгорания и тем больше при одном и том же коэффициенте избытка воздуха должен быть

коэффициент инжекции, т. е. тем больше воздуха должен подсасывать 1 м^3 газа.

Горелочные устройства для сжигания газа и мазута, комбинированные горелки

Газовые горелки



Инжекционная горелка низкого давления: 1 – сопло; 2 – конфузор; 3 – горловина; 4 – диффузор; 5 – огневой насадок; 6 – регулятор первичного воздуха.

Горелочные устройства для сжигания газа и мазута, комбинированные горелки

Газовые горелки

Достоинства инжекционных горелок: использование энергии газа для подсоса воздуха; хорошее перемешивание газа и инжектируемого воздуха и поддержание, в определенных диапазонах, расчетного соотношения их количеств при изменении тепловой мощности горелки. Основными **недостатками** горелок с одним газовым соплом являются значительная длина, особенно при больших тепловых мощностях: необходимость строгого совпадения оси сопла с осью горелки; высокий уровень шума, а горелок низкого давления - значительная длина факела и зависимость поступления вторичного воздуха от разрежения в топке.

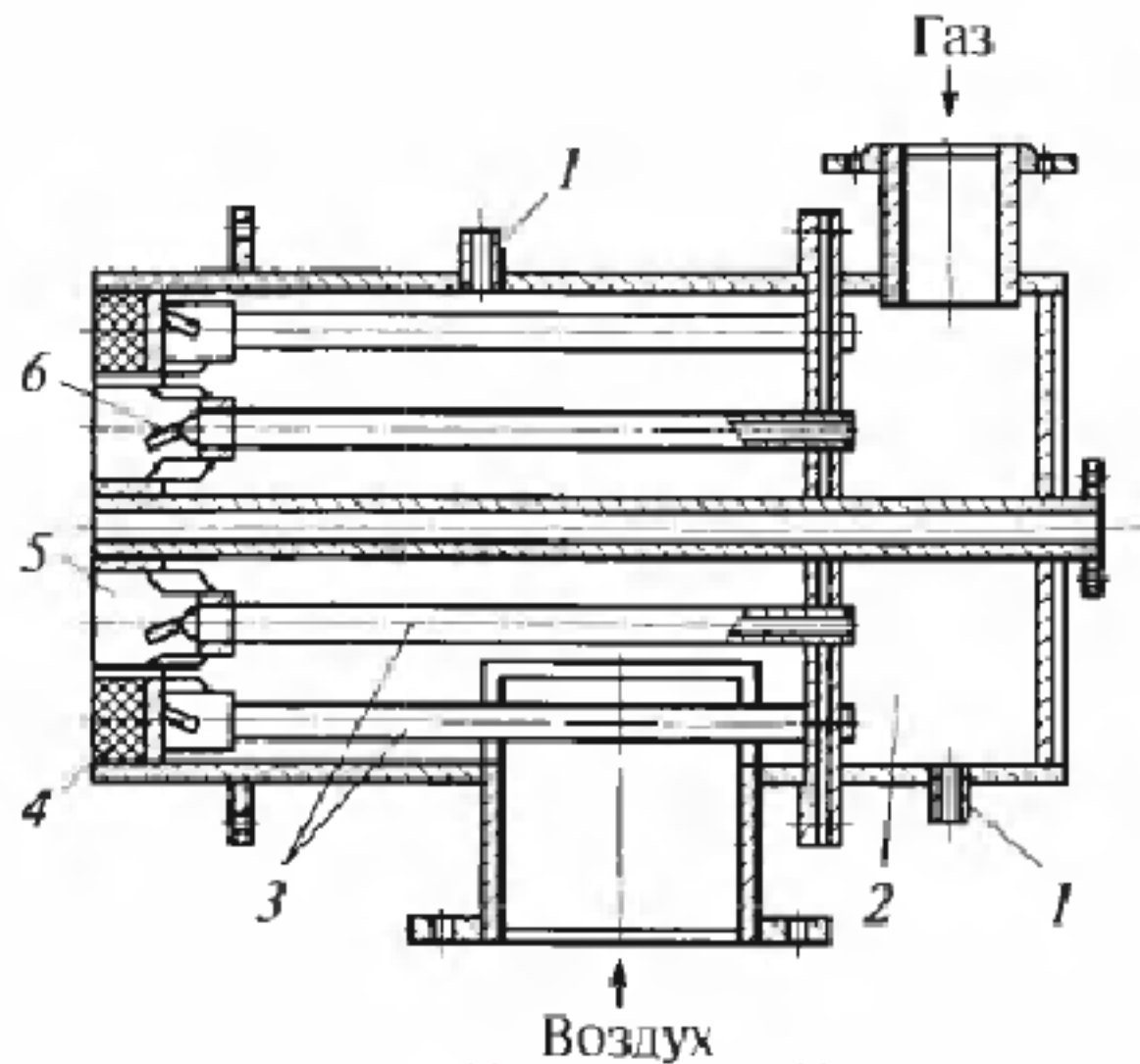
Горелочные устройства для сжигания газа и мазута, комбинированные горелки

Газовые горелки

Вентиляторные горелки (их же называют дутьевыми, наддувными) имеют следующее свойство: воздух в них поступает благодаря встроенному вентилятору принудительно. Уже в самой горелке он смешивается с топливом, после чего образованная смесь нагнетается в топку. Вентиляторные горелки могут работать на газе или на жидком топливе (дизеле, отработанном масле). При работе на газе, вентиляторные горелки менее всего зависят от того, газ какого давления будет поступать, даже при падении давления на 50%, котел будет нагревать теплоноситель.

Горелочные устройства для сжигания газа и мазута, комбинированные горелки

Газовые горелки



Горелка с принудительной подачей топлива (вентиляторная): 1 – штуцеры для измерения давления газа и воздуха; 2 – распределительная камера; 3 – газовые трубки; 4 – огнеупорная футеровка; 5 – смесительная камера.

Горелочные устройства для сжигания газа и мазута, комбинированные горелки

Газовые горелки

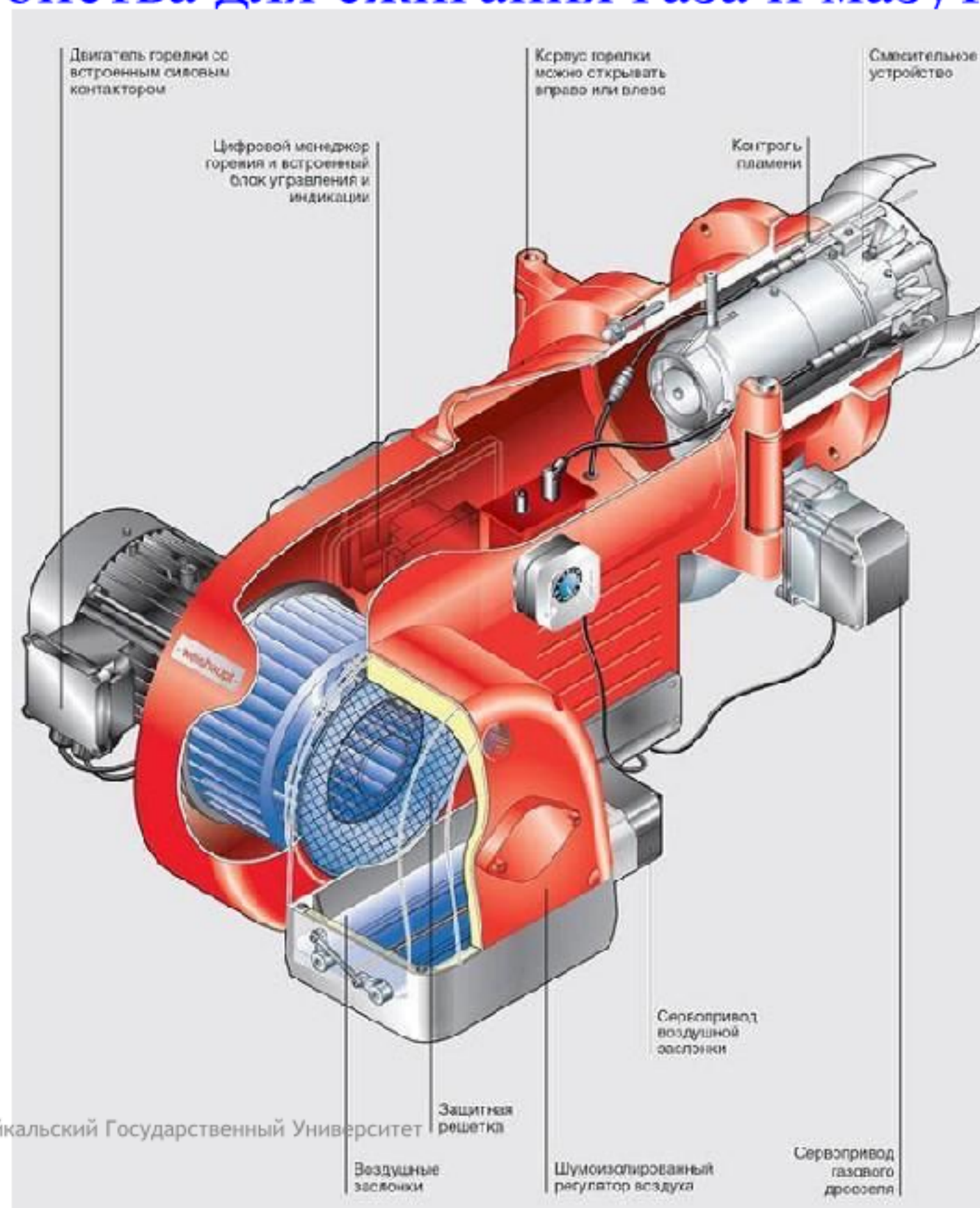
Вентиляторные горелки намного дороже, но менее зависимы от давления газа в сети: даже если оно упадет на 50%, то котел все равно будет нагревать теплоноситель, правда, с потерей мощности. Вместе с тем вентиляторные горелки достаточно шумные (до 60 дБ). Шумит не столько вентилятор, сколько факел, под давлением выходящий из сопла горелки. Для защиты от шума производители котлов предлагают ряд мер, в том числе глушитель, который устанавливается в месте соединения дымохода с котлом.

Вентиляторные горелки в большинстве случаев, не являются частью котла, а поставляются отдельно и присоединяются («навешиваются») к котлу.

Горелочные устройства для сжигания газа и мазута, комбинированные горелки

Газовые горелки

Вентиляторная горелка



Разработчик: к.т.н., доцент, Середкин А.А. Забайкальский Государственный Университет

Горелочные устройства для сжигания газа и мазута, комбинированные горелки

Газовые горелки

Комбинированная горелка – устройство, предназначенное для сжигания более чем одного вида топлива. Конструктивно комбинированная горелка представляет собой устройство, в котором соединена газовая и жидкотопливная горелка. Таким образом, комбинированная горелка сочетает в себе **достоинства** газовых и жидкотопливных горелок.

Главные из них:

- компактность устройства («два в одном»),
- не требуется работ по смене горелок.

Однако есть и **недостатки**:

- высокая стоимость котла в сборе с комбинированной горелкой из-за более сложного устройства самой горелки;
- снижение КПД вследствие работы горелки с разными типами топлива;
- более высокие требования к техническому обслуживанию т.к. переход с

одного вида топлива на другой всегда сопряжён с определенными трудностями.

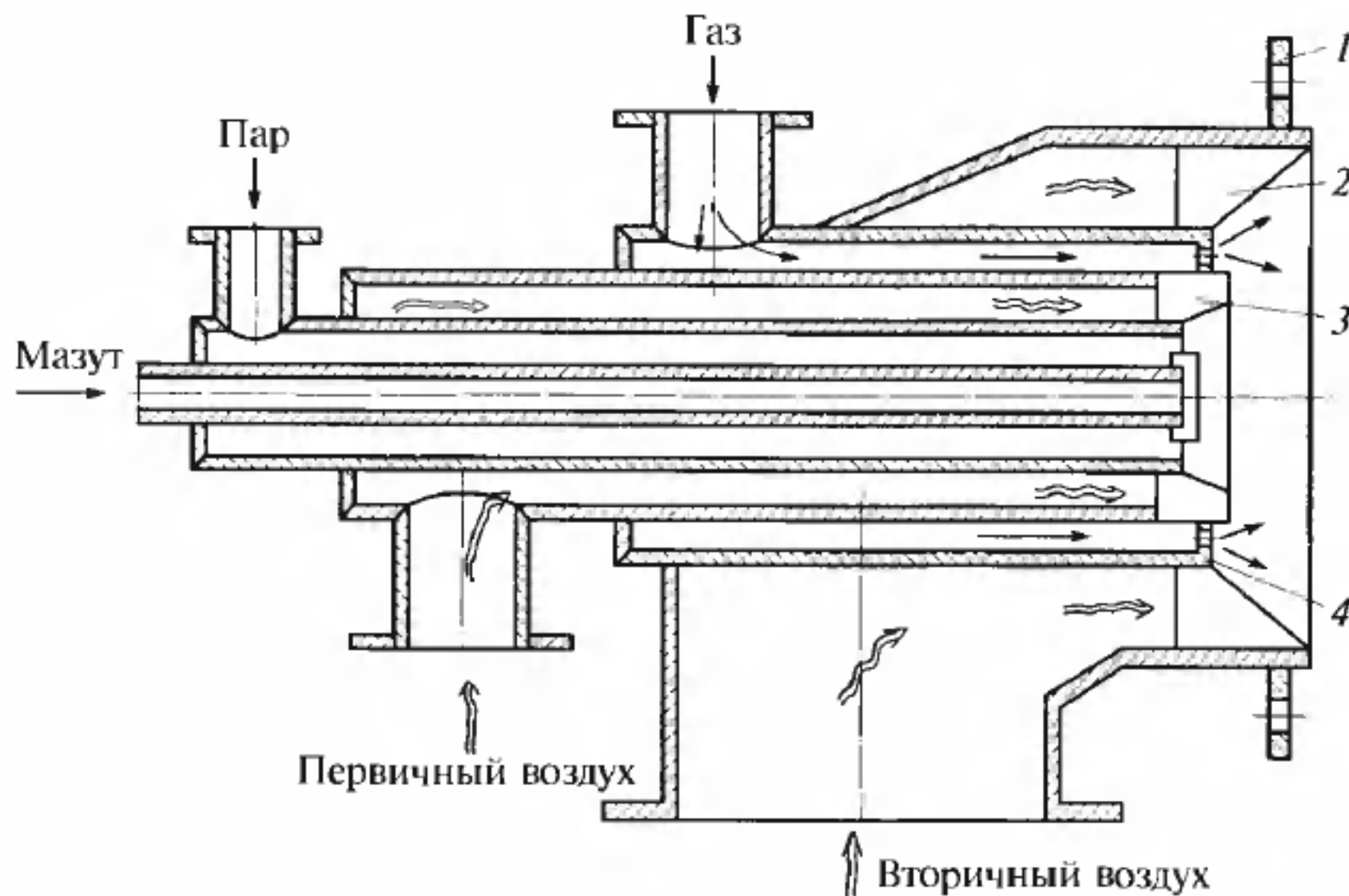
Горелочные устройства для сжигания газа и мазута, комбинированные горелки

Газовые горелки

Например горелка типа ГМГ состоит из трех вставленных одна в другую камер. Газ поступает в среднюю узкую камеру и выходит через один или два ряда отверстий расположенных по окружности. В центре горелки размещена паромеханическая форсунка, включаемая при работе на мазуте. Комбинированные горелки применяют также, когда требуется создать светящееся пламя или когда на газе невозможно обеспечить нужную температуру в топке.

Горелочные устройства для сжигания газа и мазута, комбинированные горелки

Газовые горелки



Газомазутная комбинированная горелка (ГМГ): 1 – монтажная плита; 2, 3 – завихритель вторичного и первичного воздуха соответственно; 4 – газовыходное отверстие.

Горелочные устройства для сжигания газа и мазута, комбинированные горелки

Газовые горелки

Для оперативного перехода с одного вида топлива на другой (особенно в зимние месяцы), а также для совместного сжигания различных видов топлива используют комбинированные горелки: газо-мазутные и пыле-газовые.

В пыле-газовой горелке для сжигания природного газа в крупных котлах газ поступает через периферийные отверстия и направляется к центру, смешиваясь по пути с закрученным потоком воздуха. Горелка снабжена телескопическим устройством с винтовым приводом, позволяющим убирать внутрь трубу, по которой подаётся в топку воздушно-пылевая смесь при работе котлов на газовом топливе.

Телескопическое устройство препятствует попаданию пыли в щели между передвижной и стационарной частями трубы.

Горелочные устройства для сжигания газа и мазута, комбинированные горелки

Газовые горелки

Для оперативного перехода с одного вида топлива на другой (особенно в зимние месяцы), а также для совместного сжигания различных видов топлива используют комбинированные горелки: газо-мазутные и пыле-газовые.

В **пыле-газовой** горелке для сжигания природного газа в крупных котлах газ поступает через периферийные отверстия и направляется к центру, смешиваясь по пути с закрученным потоком воздуха. Горелка снабжена телескопическим устройством с винтовым приводом, позволяющим убирать внутрь трубу, по которой подаётся в топку воздушно-пылевая смесь при работе котлов на газовом топливе.

Телескопическое устройство препятствует попаданию пыли в щели между передвижной и стационарной частями трубы.