

# **ОБЕСПЕЧЕНИЕ УСТОЙЧИВОСТИ НЕРАБОЧИХ БОРТОВ И УСТУПОВ**

Лекция 11

Деформации откосов связаны с влиянием следующих факторов

**природные:**

- ✓ геологическое строение месторождения,
- ✓ физико-механические свойства пород,
- ✓ структура массива,
- ✓ гидрогеологические условия месторождения,
- ✓ рельеф местности,
- ✓ климатические условия.

## горно-технические:

- ✓ способ вскрытия месторождения;
- ✓ ориентация горных выработок или фронта горных работ в карьере относительно простирания слоев,
- ✓ системы трещин, тектонических нарушений, отдельных крупных трещин, дизъюнктивов и других поверхностей ослабления массива;
- ✓ параметры бортов горных выработок (высота и угол откоса) и их профили;
- ✓ наличие на бермах и площадках дополнительных нагрузок;
- ✓ способы производства буровзрывных работ в приконтурной зоне и заоткоски уступов;
- ✓ эффективность дренажных работ и своевременность их осуществления;
- ✓ время стояния откосов без обновления их поверхности.

В глубоких карьерах, борта которых сложены крепкими скальными и полускальными породами, основные охраняемые горнотехнические сооружения — нерабочие борта.

Предельные их параметры обуславливают параметры нерабочих уступов, на которые существенно влияют:

- ✓ сейсмическое и дробящее действие массовых взрывов в карьере;
- ✓ способ отработки приконтурных заходок и заоткоски уступов;
- ✓ наличие нарушенных зон.

Различают три основных профиля бортов карьеров: плоский, выпуклый, вогнутый. При сочетании этих профилей образуются комбинированные профили бортов: плоско-выпуклый, плоско-вогнутый, выпукло-вогнутый и т. п.

На придание борту того или иного профиля влияет и время стояния в предельном положении. При длительных сроках стояния нерабочих бортов, нерабочие уступы в пределах зоны выветривания и в нарушенных зонах должны иметь минимальные углы (в рыхлых породах  $-30...32^\circ$ , в разрушенных скальных и полускальных породах  $35...40^\circ$ ). Если нижняя половина борта сложена крепкими породами, а интенсивность сработки берм во времени незначительна, то при соответствующих горнотехнических условиях можно придать борту выпуклый профиль.

Таким образом, для придания нерабочему борту с заданной высотой предельного угла наклона, необходимо:

- ✓ принять минимально допустимую нормами проектирования и ЕПБ ширину предохранительных берм и берм другого назначения и максимальное расстояние между ними по вертикали;
- ✓ районировать борта с выделением участков, на которых параметры бортов должны определять расчетом;
- ✓ определить предельные углы откосов на ослабленных участках;
- ✓ принять углы откосов на участках с крепкими породами в зависимости от технологии производства горных работ в приконтурной зоне;
- ✓ построить профиль борта по параметрам уступов и берм и определить конструктивный угол  $\alpha_{\text{к}}$  его наклона;
- ✓ рассчитать предельный угол  $\alpha_{\text{пр}}$  наклона борта по характеристикам сопротивления пород сдвигу.

Если  $\alpha_{\text{к}} < \alpha_{\text{пр}}$ , то необходимо принять специальные меры по увеличению углов откосов уступов (улучшить качество защиты массива от взрывов, укрепить неустойчивые участки уступов) с тем, чтобы принять в проекте предельный угол наклона.

## КОНСТРУИРОВАНИЕ НЕРАБОЧИХ БОРТОВ ГЛУБОКИХ КАРЬЕРОВ

Нерабочие борта карьера проектируют в два этапа:

1. Определяют предельные параметры бортов — высоту  $H_{\text{пр}}$  и угол наклона  $\alpha_{\text{пр}}$ , выполняя геомеханические расчеты.
2. Конструируют борт по параметрам нерабочих уступов и берм всех назначений.

Для обеспечения устойчивости борта заданной высоты достаточно выполнения условия:  $\alpha_{\text{к}} \leq \alpha_{\text{пр}}$ . Однако даже равенство углов — не признак оптимальности параметров борта, так как еще не известно, отвечают ли они критерию минимальности объемов вскрышных пород в конечных контурах карьера которые обуславливаются профилем нерабочих бортов.

Если  $\alpha_{\text{к}} > \alpha_{\text{пр}}$ , то проектным будет предельный угол наклона борта и чтобы в него вписаться, необходимо изменить параметры уступов (целесообразно углы оставить крутыми, а ширину предохранительных берм увеличить).

Это достигается следующими способами:

- ✓ применение в приконтурной зоне технологии работ при которой обеспечивается полная защита законтурного массива от дробящего и сейсмического действия взрывов;
- ✓ качественная заоткоска уступов под крутыми углами (70—75°);
- ✓ укрепление нарушенных участков уступов.

Увеличение угла наклона борта при его высоте 500 м только на 1°, например с 30 до 31°, позволяет сократить объем вскрышных пород в контурах карьера на 8,7 млн. м<sup>3</sup> на 1 км протяженности борта.

## РАЦИОНАЛЬНЫЕ ПРОФИЛИ НЕРАБОЧИХ БОРТОВ В РАЗЛИЧНЫХ ГЕОЛОГИЧЕСКИХ УСЛОВИЯХ

Профиль нерабочего борта карьера зависит, в первую очередь, от геологического строения массива и формы залежи. Если же залежь не влияет — от параметров уступов и берм всех назначений, а также ширины технологических площадок, предназначенных для размещения перегрузочных пунктов, дробилок и др.

Согласно рекомендациям ВНИМИ, трехгранный профиль борта строят в следующей последовательности :

- ✓ делят борт по высоте на три равные части;
- ✓ в нижней части борту придают максимально возможный по горнотехническим условиям угол наклона;
- ✓ в средней — профиль отстраивают параллельно общему профилю плоского борта с углом  $\alpha$ ;
- ✓ в верхней части профиль борта замыкают на верхней бровке;
- ✓ проводят серию потенциальных поверхностей скольжения;
- ✓ методом алгебраического сложения сил проверяют устойчивость борта в целом и отдельных его участков, начиная с нижней части.

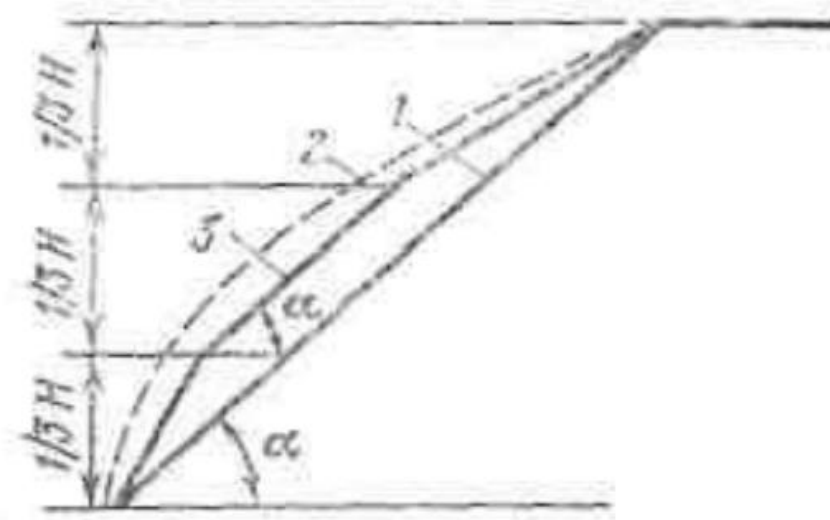


Схема профилей борта карьера:

1 — плоского; 2 — вышуклого криволинейного; 3 — то же, трехгранного;  $H$  — общая высота борта

Для бортов карьеров, сложенных в основном крепкими скальными и полускальными породами по всей высоте, наиболее экономичный — борт с двугранным профилем, призма упора которого по всей своей высоте имеет максимально возможный в данных горнотехнических условиях угол наклона.

Следовательно, чтобы сконструировать борт с оптимальными параметрами необходимо, прежде всего, определить положение границы раздела между призмами упора и активного давления.

В связи с тем, что поверхность скольжения в верхней части борта имеет максимальный угол наклона к горизонту, в призме активного давления преобладают сдвигающие силы. В нижней части борта поверхность скольжения выполаживается, поэтому в призме упора преобладают удерживающие силы. Если потенциальную призму обрушения разделить на отдельные блоки, то блок, ось которого — граница раздела, в силовом отношении будет нейтрален, так как его масса не влияет на соотношение сдвигающих и удерживающих гравитационных сил. В пределах всей призмы обрушения эту границу можно рассматривать как нейтральную ось. Таким образом, для построения борта двугранного профиля с оптимальными параметрами следует найти положение нейтрального блока и его ось.

Касательная к поверхности скольжения, проходящая через точку пересечения ее с нейтральной осью, имеет угол наклона  $\beta_i = \varphi$ . Гравитационные сдвигающие и удерживающие силы, приложенные к нейтральному блоку и действующие на площадке скольжения в основании этого блока, полностью взаимно скомпенсированы

$$Q = \frac{P_i \cdot \cos \beta_i \cdot \operatorname{tg} \varphi_i}{P_i \cdot \sin \beta_i} = 1$$

При этом для призмы активного давления в целом  $Q_1 < 1$ , а призмы упора -  $Q_2 > 1$  ( $Q_1, Q_2$  — средние значения отношений сдвигающих гравитационных сил к удерживающим в указанных призмах).

Положение нейтральной оси в поперечном сечении борта можно определять следующим образом:

- ✓ по предельным параметрам борта построить его профиль;
- ✓ найти положение круглоцилиндрической поверхности скольжения в нижней части борта;
- ✓ рассчитать расстояние  $r = R / \sqrt{1 + \operatorname{tg}^2 \varphi}$  и отложить его от центра круглоцилиндрической поверхности по вертикали вниз от точки  $O$ ;
- ✓ провести горизонтальную прямую от конца отрезка  $r$  до пересечения ее с поверхностью скольжения и в точке  $E$  пересечения восстановить перпендикуляр, который и является нейтральной осью.

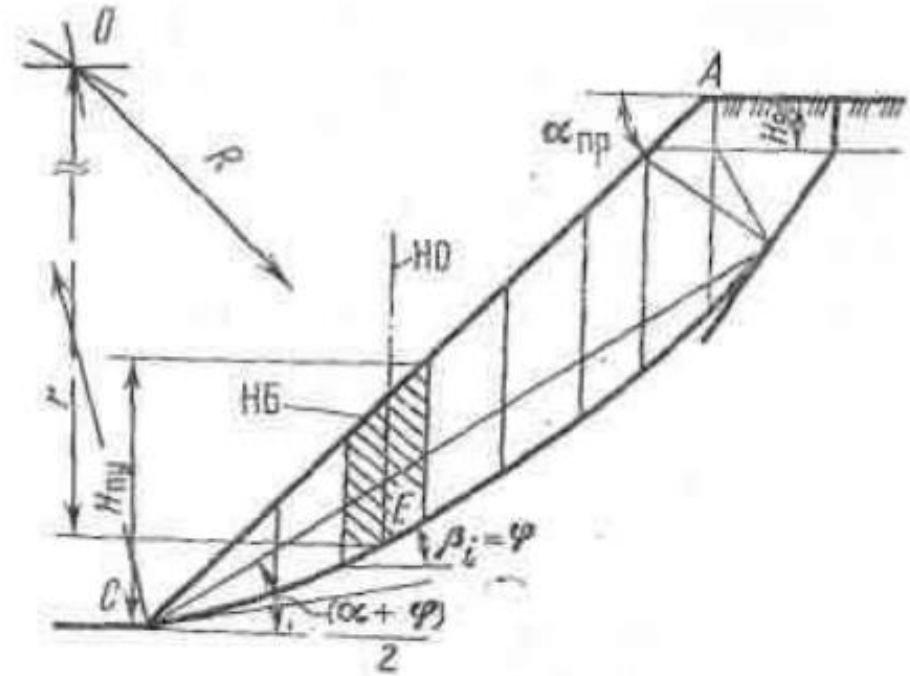


Схема к определению положения нейтрального блока (НБ) в поперечном сечении борта с плоским профилем и углом наклона  $\alpha_{пр}$ :

НО — нейтральная ось;  $R$  — радиус кривизны поверхности скольжения;  $H_{пр}$  — высота призмы упора

По приведенной методике строят контур борта плоского профиля, разделенный на призмы упора и активного давления.

На этой основе конструируют рациональный профиль борта с соблюдением следующих принципов:

1. В пределах призмы упора борту придают максимально возможный по геологическим и горнотехническим условиям угол наклона. В пределах призмы активного давления наклон борта обуславливается его устойчивостью в целом (сбалансированный по массам обеих призм борт).
2. Коэффициент устойчивости как борта в целом, так и любой его части по высоте, с учетом возможного изменения положения потенциальной поверхности скольжения, должен быть не менее нормативного.
3. При равной устойчивости с бортом плоского профиля должно обеспечиваться существенное сокращение объемов вскрыши.

Этим требованиям отвечают профили реальных бортов: двугранный, многогранный, ступенчатый с одной или несколькими ступенями, соответствующие геологическим условиям месторождения.

## **Многослойный массив с горизонтальным залеганием слоев.**

Борту целесообразно придавать многогранный профиль в тех случаях, когда прочность пород в верхних слоях значительно отличается от нижних, причем с глубиной увеличивается, а контакты между литологическими разновидностями пород нейтральны (не являются поверхностями ослабления массива).

Оптимальным по объему вскрыши будет профиль борта, отстроенный по индивидуальным характеристикам пород слоев. Однако традиционные методы расчета не позволяют вести дифференцированный расчет предельных параметров в каждом слое. Определяется общая устойчивость борта с плоским профилем, после чего ему придают выпуклый профиль.

## **Слоистые породы висячего бока месторождения.**

При падении слоев пород в сторону, противоположную откосу, свойства массива, а следовательно и ожидаемые деформации откосов, зависят от угла падения слоев и состояния контактов. Последнее обстоятельство играет решающую роль. Если контакты нейтральны, т. е. сопротивление сдвигу во всех направлениях одинаково, то массив следует рассматривать как однородную среду.

Если же возможно взаимное смещение слоев по контактам, то массив можно расценивать как квазихомогенную среду только при условиях:

1. Слои падают в массив под углом  $\beta < 50 \dots 60^\circ$ . Массив не включает глинистых слоев и прослоев с повышенной влажностью.
2. При наличии водонасыщенных глинистых слоев и прослоев  $20^\circ < \beta < 50^\circ$ .

При углах  $\beta > 50 \dots 60^\circ$ , в верхней части борта происходит расслоение пород.

Деформации достигают нескольких метров при абсолютной устойчивости призмы упора. Это явление объясняется формированием мощного гравитационного клина в верхней части откоса. Борт в висячем боку, при крутых углах падения слоев, необходимо стремиться максимально выположить в верхней части и сформировать максимальную призму упора в нижней, т. е. придать борту двугранный профиль. Достигается значительное увеличение сопротивления сдвигу вкост слоистости и уменьшение свободы поворота слоев в призме активного давления. Благоприятное соотношение углов и оптимальный профиль борта определяют расчетом.

## Слоистые породы лежачего бока месторождения.

Борта в лежачем боку месторождения особенно подвержены деформациям сдвига в связи с наличием готовых поверхностей скольжения, каковыми в большинстве случаев являются контакты между слоями осадочных пород. В зависимости от соотношения углов наклона борта  $\alpha$  и падения слоев  $\beta$  устанавливают проектный угол наклона борта, который чаще всего не оптимален по объему вскрыши. Основное условие оценки конструкции борта в лежачем боку — недопущение подрезки слабых контактов. Отсюда следует, что приведенная выше методика построения выпуклого профиля борта в данном случае неприемлема. В связи с тем, что слоистость влияет и на устойчивость отдельных нерабочих уступов, им придают углы откосов  $\alpha < \beta$  как в призме активного давления, так и в призме упора, в результате чего борт приобретает плоский профиль, а общий угол его наклону  $\alpha < \beta$  независимо от запаса устойчивости. Выпуклость борт приобретает только при наличии широкой бермы (ступени) на границе разделу призм давления и упора.