

Дисциплина: Водоснабжение и инженерная мелиорация

Лекция

Источники водоснабжения

Источником питьевого водоснабжения называется объект, содержащий воду, которая отвечает всем нормативным гигиеническим требованиям и используется для системы питьевого водоснабжения с соответствующей предварительной подготовкой.

Источники водоснабжения, в частности питьевого, должны гарантировать безопасность воды: отсутствие химических веществ в опасных концентрациях, возбудителей инфекционных болезней и радиоактивных элементов. Вода должна обладать благоприятными органолептическими свойствами.

Все воды, которые используются для хозяйственно-питьевого назначения, бывают поверхностные и подземные.

Источник водоснабжения должен удовлетворять следующим основным требованиям: обеспечивать получение из него необходимых количеств воды с учётом роста водопотребления на перспективу развития объекта; обеспечивать бесперебойность снабжения водой потребителей; давать воду такого качества, которое в наибольшей степени отвечает нуждам потребителей или позволяет достичь требуемого качества путём простой и дешевой её очистки; обеспечивать возможность подачи воды объекту с наименьшей затратой средств; обладать такой мощностью, чтобы отбор воды из него не нарушал сложившуюся экологическую систему.

Правильное решение вопроса о выборе источника водоснабжения для каждого данного объекта требует тщательного изучения и анализа водных ресурсов района, в котором расположен объект.

К поверхностным источникам водоснабжения относятся: моря или их отдельные части (заливы, проливы), водотоки (реки, ручьи, каналы), водоемы (озера, пруды, водохранилища, обводненные карьеры) и др.

Характерными качествами речной воды являются относительно большая мутность (особенно в период паводков), высокое содержание органических веществ, бактерий, часто значительная цветность. Наряду с этим речная вода характеризуется обычно относительно малым содержанием минеральных солей и, в частности, относительно небольшой жесткостью. Вода озёр обычно отличается весьма малым содержанием взвешенных веществ (то есть малой мутностью или, иначе, большой прозрачностью), кроме прибрежной зоны, где мутность воды увеличивается в результате волнения. Степень минерализации озерной воды весьма различна.

Поверхностные источники характеризуются значительными колебаниями качества воды и количества загрязнений в отдельные периоды года. Качество воды рек и озёр в большой степени зависит от интенсивности выпадения атмосферных осадков, таяния снегов, а также от загрязнения её поверхностными стоками и сточными водами городов и промышленных предприятий. Сезонные колебания качества речной воды нередко бывают весьма резкими. В период паводка сильно возрастает мутность и бактериальная загрязнённость воды, но обычно снижается её жесткость. Обеспеченность среднемесячных расходов воды поверхностных источников должна приниматься по табл. 1 в зависимости от категории системы водоснабжения.

Таблица 1

Категория системы водоснабжения	Обеспеченность минимальных среднемесячных расходов воды поверхностных источников, %
I	95
II	90
III	85

Выбор источника водоснабжения должен быть обоснован результатами топографических, гидрологических, гидрогеологических, ихтиологических, гидрохимических, гидробиологических, гидротермических и других изысканий и санитарных обследований.

В качестве источника водоснабжения следует рассматривать водотоки (реки, каналы), водоемы (озера, водохранилища, пруды), моря, подземные воды (водоносные пласты, подрусловые, шахтные и другие воды)

Для производственного водоснабжения промышленных предприятий надлежит рассматривать возможность использования очищенных сточных вод. В качестве источника водоснабжения могут быть использованы наливные водохранилища с подводом к ним воды из естественных поверхностных источников.

Для хозяйственно-питьевых водопроводов должны максимально использоваться имеющиеся ресурсы подземных вод, удовлетворяющих санитарно-гигиеническим требованиям. При недостаточных эксплуатационных запасах естественных подземных вод следует рассматривать возможность их увеличения за счет искусственного пополнения.

Использование подземных вод питьевого качества для нужд, не связанных с хозяйственно-питьевым водоснабжением, как правило, не допускается. В районах, где отсутствуют необходимые поверхностные водоисточники и имеются достаточные запасы подземных вод питьевого качества, допускается использование этих вод на производственные и поливочные нужды с разрешения органов по регулированию использования и охране вод.

Для производственного и хозяйственно-питьевого водоснабжения при соответствующей обработке воды и соблюдении санитарных требований допускается использование минерализованных и геотермальных вод.

При оценке использования водных ресурсов для целей водоснабжения надлежит учитывать:

- расходный режим и водохозяйственный баланс по источнику с прогнозом на 15—20 лет;

- требования к качеству воды, предъявляемые потребителями;

- качественную характеристику воды в источнике с указанием агрессивности воды и прогноз возможного изменения ее качества с учетом поступления сточных вод;

- качественные и количественные характеристики наносов и сора, их режим, перемещение донных отложений, устойчивость берегов;

- наличие вечномерзлых грунтов, возможность промерзания и пересыхания источника, наличие снежных лавин и селевых явлений (на горных водотоках), а также других стихийных природных явлений в водосборном бассейне источника;

- осенне-зимний режим источника и характер льдошуговых явлений в нем;

- температуру воды по месяцам года и развитие фитопланктона на различной глубине;

- характерные особенности весеннего вскрытия источника и половодья (для равнинных водотоков), прохождения весенне-летних паводков (для горных водотоков);

- запасы и условия питания подземных вод, а также возможное их нарушение в результате изменения природных условий, устройства водохранилищ или дренажа, искусственной откачки воды и т.п.;

- качество и температуру подземных вод; возможность искусственного пополнения и образования запасов подземных вод;

- требования органов по регулированию использования и охране вод, санитарно-эпидемиологической службы, рыбоохраны и др.

Оценку ресурсов подземных вод надлежит производить на основании материалов гидрогеологических поисков, разведки и исследований в соответствии с “Классификацией эксплуатационных запасов и прогнозных ресурсов подземных вод” и “Инструкцией по применению классификационных запасов подземных вод к месторождениям пресных вод” Государственной комиссии по запасам полезных ископаемых. Запасы подземных вод должны быть утверждены Государственной или территориальными комиссиями по запасам полезных ископаемых.

ВОДОЗАБОРНЫЕ СООРУЖЕНИЯ

Водоразборными сооружениями (сокращенно - водозабором) называют комплекс гидротехнических сооружений, служащих для забора воды из источника водоснабжения, ее предварительной очистки (обычно процеживанием воды через сетки) и подачи под необходимым напором в водоводы (к потребителю или на очистные сооружения системы водоснабжения).

Водозаборные сооружения одни из наиболее ответственных и дорогих сооружений системы водоснабжения. Бесперебойное снабжение водой потребителей в значительной степени зависит от бесперебойного функционирования водозаборных сооружений соответствующей производительности, что возможно только при осуществлении водозабора с учетом всех природных условий водоисточника.

Водозаборные сооружения классифицируют:

по назначению: хозяйственно-питьевого или производственного водоснабжения;

по роду водоисточника: речные, морские, водохранилищные, водозаборы подземных вод;

по месту расположения водоприемника (при заборе воды из поверхностного водоисточника. Водоприемником называют сооружение, предназначенное для приема воды и непосредственно взаимодействующее с речным потоком): береговые и русловые;

по производительности — малой (менее $1 \text{ м}^3/\text{с}$), средней (от 1 до $6 \text{ м}^3/\text{с}$) и большой (более $6 \text{ м}^3/\text{с}$) производительности;

по степени обеспеченности подачи воды: I, II и III категорий;

по компоновке основных сооружений водозабора: совмещенные (компонуются в одном сооружении) и отдельные (комплекс сооружений);

по степени стационарности: стационарные и нестационарные (плавающие, фуникулерные, передвижные);

по сроку эксплуатации: постоянные и временные.

Для поверхностных источников выделяют, следующие виды водозаборных сооружений:

Береговые водозаборные сооружения применяются при относительно крутых берегах реки, представляет собой бетонный или железобетонный колодец большого диаметра, вынесенный передней стенкой в реку. Вода поступает в него через отверстия, защищенные решётками, а затем проходит через сетки, осуществляющие грубую механическую очистку воды.

Русловые водозаборные сооружения применяются обычно при пологом берегу, имеют оголовки, вынесенный в русло реки. Конструкции оголовков весьма разнообразны. Из оголовка вода подаётся по самотёчным трубам к береговому колодцу; последний часто совмещен с насосной станцией первого подъёма.

Т а б л и ц а Категории водозаборных сооружений

Категория	Характеристика обеспеченности подачи воды	Обеспеченность, %		
		расчетного расхода воды в водосточнике	расчетного уровня воды в водосточнике	
			максимального	минимального
I	Допускается снижение подачи воды на хозяйственно-питьевые нужды не более 30 % расчетного расхода воды и на производственные нужды до предела, устанавливаемого аварийным графиком работы предприятий, длительность снижения подачи не должна превышать 3 сут Перерыв в подаче воды или подача ниже указанного предела допускается не более чем на 10 мин	95	1	97
II	Допускаемое снижение подачи воды то же, что и при I категории, длительность снижения подачи не более 10 сут Перерыв в подаче воды или подача ниже указанного предела — до 6 ч	90	3	95
III	Допускаемое снижение подачи воды то же, что и при I категории, длительность снижения подачи воды не должна превышать 15 сут. Перерыв в подаче воды или подача ниже указанного предела — до 24 ч	85	5	90

Примечание Объединенные хозяйственно-питьевые и производственные системы водоснабжения населенных пунктов при числе жителей в них более 50 тыс человек следует относить к I категории, от 5 до 50 тыс человек — ко II категории, менее 5 тыс. человек — к III категории

Плавающие водозаборные сооружения — это понтон или баржа, на которых устанавливаются насосы, забирающие воду непосредственно из реки. На берег вода подается по трубам (с подвижными стыками), уложенным на соединительном мостике.

Ковшовые водозаборные сооружения. Вода поступает из реки сначала в расположенный у берега ковш (искусственный залив), в конце которого размещается собственно В. с. Ковш используется для осаждения наносов, а также для борьбы с ледовыми помехами — шугой и глубинным льдом.

Водозаборное сооружение берегового типа устраивают при сравнительно крутых берегах рек. Оно состоит из водоприемного берегового колодца и насосной станции. По фронту водоприемный колодец разделяется на отдельные секции, число которых принимается равным двум или числу всасывающих линий. Каждая секция водоприемного колодца разделена перегородкой на две камеры: приемную и всасывающую. Верх водоприемного ко-

лодца должен располагаться выше самого высокого уровня воды не менее чем на 0,5 м. Над колодцем располагают сооружение с блоком управления оборудованием.

Водозаборное сооружение руслового типа устраивают при сравнительно пологих берегах, слабых грунтах и малых глубинах воды в реке. Водозабор состоит из оголовка, который служит для закрепления концов самотечных линий и приема воды из источника, расположенного на дне русла реки, самотечных линий к заглубленному береговому колодцу и насосной станции. Самотечные линии (не менее двух) устраивают из стальных, железобетонных труб, а также в виде железобетонных галерей и др. Скорость движения воды в самотечных линиях во избежание их засорения следует принимать не менее 0,7...0,9 м/с.

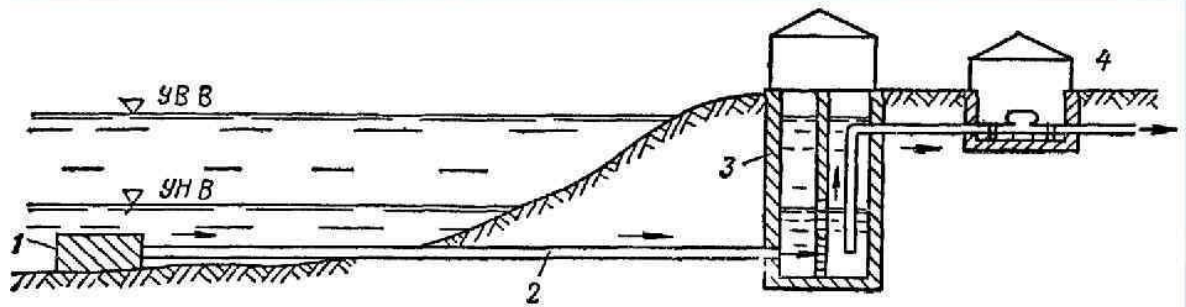
Специальные водозаборы применяют в особых случаях. При образовании в реке глубинного льда или при высокой мутности воды целесообразно забирать воду не непосредственно из реки, а из искусственного залива, так называемого ковша, который может быть вырыт в русле реки или вдаваться в ее берег. Размеры ковшей определяют из условия всплывания глубинного льда или выпадения взвесей. Проточная скорость в них принимается 0,2... 0,5 м/с. Конструкция сооружений для забора воды из ковшей аналогична конструкции обычных речных водозаборных сооружений.

Инфильтрационные водозаборные сооружения представляют собой скважины, шахтные колодцы или горизонтальные водозаборы, располагаемые вдоль реки с песчаными или песчано-гравелистыми берегами. Их целесообразно применять при необходимости получения хорошо осветленной воды и на реках с интенсивным образованием глубинного льда.

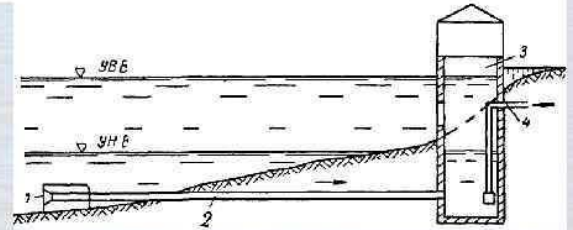
Для временных водопроводов устраивают передвижные или плавучие водозаборы. Передвижной водозабор представляет собой насосную станцию легкого типа, которая может передвигаться соответственно изменению уровня воды в реке по наклонному рельсовому пути, проложенному на берегу. При плавучих водозаборах насосные агрегаты размещаются на плавучих средствах: баржах, понтонах и т.п. Достоинствами таких сооружений являются независимость приема воды от колебания уровня воды в реке и возможность быстрого их устройства. Существенные недостатки – необходимость применения гибких соединений трубопроводов, тяжелые условия эксплуатации зимой и в период паводков.

Для забора воды из водохранилищ можно использовать водозаборные сооружения двух типов: совмещенные с плотинами, водоспусками или водосбросами и отдельно стоящие.

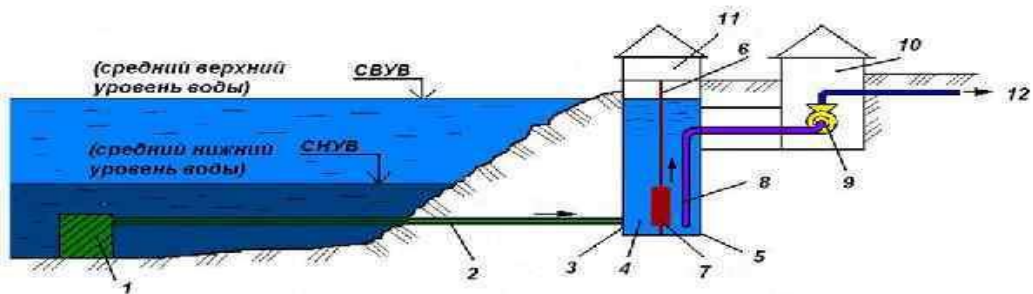
РЕЧНЫЕ ВОДОПРИЕМНИКИ РУСЛОВОГО ТИПА



1 — оголовок 2 — самотечные трубы,
3 — береговой колодец, 4 — к
насосам



Береговой водозабор руслового типа



Водозабор руслового типа. 1 — оголовок; 2 — самотечные трубы; 3 — береговой колодец; 4 — приемная камера; 5 — всасывающая камера; 6 — перегородка; 7 — съемная сетка; 8 — всасывающий патрубок; 9 — центробежный насос; 10 — насосная станция первого подъема; 11 — павильон; 12 — напорные водоводы.

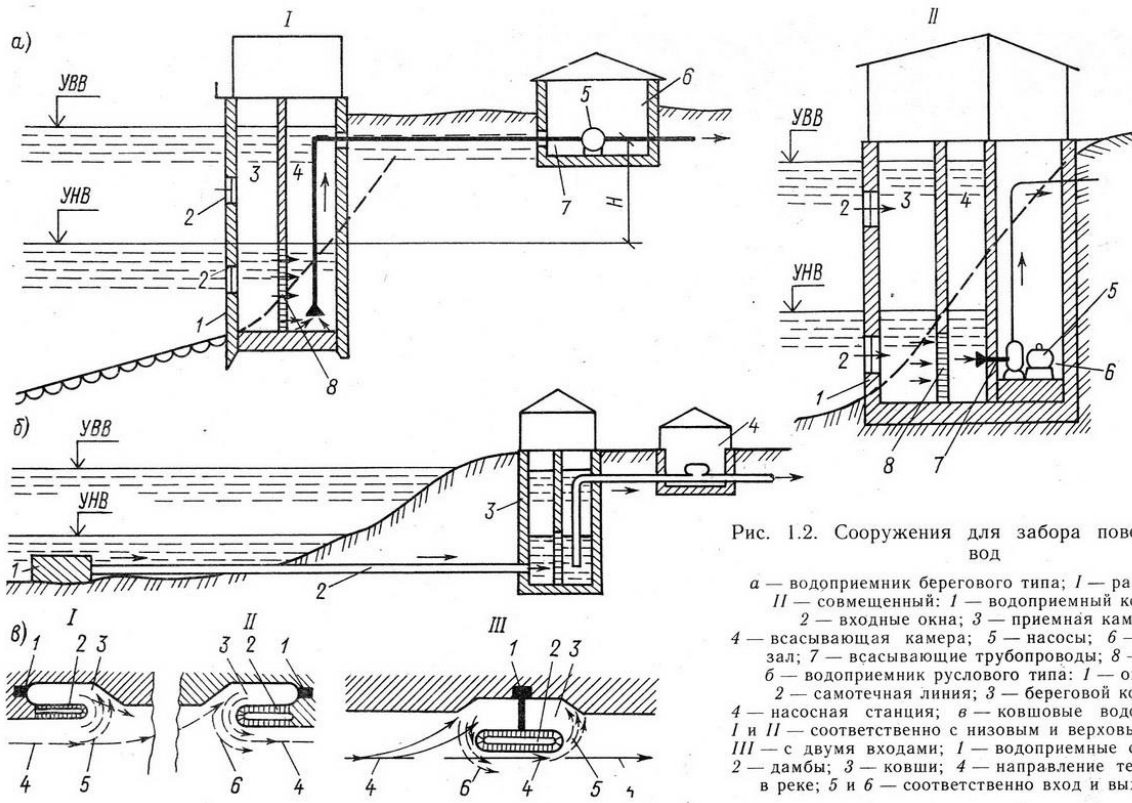


Рис. 1.2. Сооружения для забора поверхностных вод
 а — водоприемник берегового типа; I — раздельный; II — совмещенный; 1 — водоприемный колодец; 2 — входные окна; 3 — приемная камера; 4 — всасывающая камера; 5 — насосы; 6 — машинный зал; 7 — всасывающие трубопроводы; 8 — сетки;
 б — водоприемник руслового типа: 1 — оголовок; 2 — самотечная линия; 3 — береговой колодец; 4 — насосная станция; 5 — ковшовые водоприемники; I и II — соответственно с низовым и верховым входами; III — с двумя входами; 1 — водоприемные сооружения; 2 — дамбы; 3 — ковши; 4 — направление течения воды в реке; 5 и 6 — соответственно вход и выход воды

Схема берегового водозабора раздельного типа

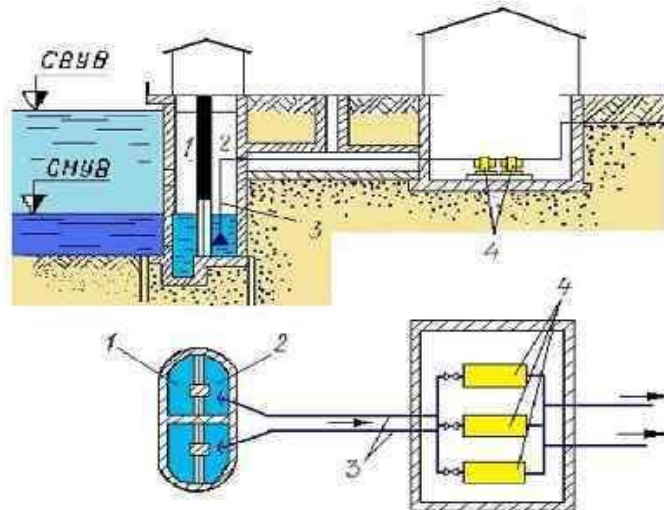


Схема берегового водозабора раздельного вида. 1- присная камера; 2 - всасывающая камера; 3 - всасывающий трубопровод; 4 - насосы насосной станции I подъема