

ФОНД ОЦЕНОЧНЫХ СРЕДСТВ

для проведения текущей и промежуточной аттестации

по учебной дисциплине(модулю)

«Теория электрических цепей»

для направления подготовки/специальности 10.05.02. Информационная
безопасность телекоммуникационных систем

Направленность программы: Разработка защищенных
телекоммуникационных систем

1. Описание показателей (дескрипторов) и критериев оценивания компетенций на различных этапах их формирования

Контроль качества освоения дисциплины(модуля) включает в себя текущий контроль успеваемости и промежуточную аттестацию. Текущий контроль успеваемости и промежуточная аттестация обучающихся проводятся в целях установления соответствия достижений обучающихся поэтапным требованиям образовательной программы к результатам обучения и формирования компетенций.

Компетенции	Показатели* (дескрипторы)	Критерии в соответствии с уровнем освоения ОП			Оценочное средство (промежуточная аттестация)
		пороговый (удовлетворительно) 55-69 баллов	стандартный (хорошо) 70-84 балла	эталонный (отлично) 85-100 баллов	
ОПК-11-	Знать	1.неполные знания базовых понятий в области электрических цепей для решения задач практической деятельности 2. неполные знания современного уровня развития электрических цепей	1. в целом сформировавшиеся знания в области электрических цепей; 2 в целом сформировавшиеся знания современного уровня развития электрических цепей.	1. сформировавшиеся знания базовых понятий и видов электрических цепей, 2. сформировавшиеся сознание значения радиотехнической связи в развитии современного информационного общества; 3. сформировавшиеся знания современного уровня развития электрических цепей	Контрольная работа

	Уметь	<p>1. неполное умение работать с электрическими цепями,</p> <p>2. неполное умение решать стандартные задачи профессиональной деятельности на основе использования электрических цепей для решения практических задач.</p>	<p>1. в целом сформировавшиеся умение работать с периодическими источниками технической информации;</p> <p>2. в целом сформировавшиеся умение решать стандартные задачи профессиональной деятельности на основе использования электрических цепей для решения практических задач.</p>	<p>1. сформировавшиеся умение работать с периодическими источниками технической информации;</p> <p>2. сформировавшиеся умение проводить информационный поиск с целью получения последней информации в области развития использования электрических цепей;</p> <p>3. сформировавшиеся умение решать стандартные задачи профессиональной деятельности на основе использования электрических цепей для решения практических задач.</p>	Контрольная работа
	Владеть	<p>1. неполное владение первичными навыками информационного поиска при выполнении задания преподавателя;</p> <p>2. неполное владение специальной терминологией;</p> <p>3. неполное владение умением применять базовые знания в области электрических цепей для решения задач практической деятельности.</p>	<p>1. в целом сформировавшиеся владения первичными навыками информационного поиска при выполнении задания преподавателя;</p> <p>2. в целом сформировавшиеся владения специальной терминологией;</p> <p>3. в целом сформировавшиеся неполное владение умением применять базовые знания в области электрических цепей для решения задач практической деятельности.</p>	<p>1. сформировавшиеся владения первичными навыками информационного поиска при выполнении задания преподавателя;</p> <p>2. сформировавшиеся владения специальной терминологией;</p> <p>3. сформировавшиеся владения умением применять базовые знания в профессиональной деятельности с учетом основных требований информационной безопасности в области электрических цепей для решения задач практической деятельности.</p>	Тестирование, выступление с презентацией

*Показатели (дескрипторы) перечисляются по всей компетенции, если индикаторы компетенции сформулированы в виде «действия».

2. Описание критериев и шкал оценивания результатов обучения по дисциплине (модулю)

2.1. Критерии и шкалы оценивания результатов обучения при проведении текущего контроля успеваемости

Текущий контроль предназначен для проверки хода и качества формирования компетенций, стимулирования учебной работы обучаемых и совершенствования методики освоения новых знаний. Он обеспечивается проведением семинаров, оцениванием контрольных заданий, проверкой конспектов лекций, выполнением индивидуальных и творческих заданий, периодическим опросом обучающихся на занятиях. Контролируемые разделы (темы) дисциплины(модуля), компетенции и оценочные средства представлены в таблице.

№ п/п	Контролируемые разделы (темы) дисциплины*(модуля)	Код контролируемой компетенции и/или индикаторы компетенции	Наименование оценочного средства**
1	Предыстория появления теории электрических цепей, как одной из важнейших отраслей для решения задач практической деятельности	ОПК-11	контрольная работа, выступление с презентацией
2	Научно-практические предпосылки развития теории электрических цепей для решения задач практической деятельности	ОПК-11	контрольная работа, выступление с презентацией
3	Практическое внедрение в повседневную жизнь предмета теории электрических цепей для решения задач практической деятельности	ОПК-11	контрольная работа, выступление с презентацией
4	Колебательные контура, связанные колебательные контура	ОПК-11	контрольная работа, выступление с презентацией
5	Современное состояние развития теории электрических цепей применительно к решению задач практической деятельности	ОПК-11	контрольная работа, выступление с презентацией
6	Перспективы будущего развития теории электрических цепей применительно к решению задач практической деятельности	ОПК-11	контрольная работа, выступление с презентацией, тест

* Наименование темы (раздела) или тем (разделов) берется из рабочей программы дисциплины.

** Примеры процедур оценивания: тестирование, контрольная работа, эссе, реферат, коллоквиум, выполнение кейса, решение ситуационных задач, написание диктанта и т.д.

Примеры

Критерии и шкала оценивания индивидуальных творческих заданий

<i>Оценка</i>	<i>Критерий оценки</i>
<i>«зачтено»</i>	<i>Обучающийся правильно выполнил индивидуальное творческое задание. Показал отличные владения навыками применения полученных знаний и умений при решении профессиональных задач в рамках усвоенного учебного материала.</i>
<i>«не зачтено»</i>	<i>При выполнении индивидуального творческого задания студент продемонстрировал недостаточный уровень владения умениями и навыками при решении профессиональных задач в рамках усвоенного учебного материала. Допущено множество неточностей.</i>

Критерии и шкала оценивания дискуссионных тем для круглого стола

<i>Оценка</i>	<i>Критерий оценки</i>
<i>«зачтено»</i>	<i>Обучающийся полно излагает изученный материал, даёт правильное определение понятий; обнаруживает понимание материала, может обосновать свои суждения, применить знания на практике, привести необходимые примеры не только по учебнику, но и самостоятельно составленные; излагает материал последовательно и правильно с точки зрения норм литературного языка.</i>
<i>«не зачтено»</i>	<i>Обучающийся обнаруживает незнание большей части соответствующего раздела изучаемого материала, допускает ошибки в формулировке материала.</i>

Критерии и шкала оценивания докладов

<i>Оценка</i>	<i>Критерий оценки</i>
<i>«зачтено»</i>	<i>Выставляется обучающемуся, если доклад создан с использованием компьютерных технологий (презентация PowerPoint, Flash–презентация, видео-презентация и др.) Используются дополнительные источники информации. Содержание заданной темы раскрыто в полном объеме. Отражена структура доклада (вступление, основная часть, заключение, присутствуют выводы и примеры). Оформление работы, соответствует предъявляемым требованиям. Оригинальность выполнения (работа сделана самостоятельно, представлена впервые)</i>
<i>«не зачтено»</i>	<i>Доклад сделан устно, без использования компьютерных технологий. Содержание доклада ограничено информацией. Заданная тема доклада не раскрыта, основная мысль сообщения не передана.</i>

Критерии и шкала оценивания разноуровневых задач

<i>Оценка</i>	<i>Критерий оценки</i>
<i>«зачтено»</i>	<i>Задача решена верно, приведены правильные аргументирующие выводы и разработаны рекомендации по совершенствованию кадрового потенциала. Результаты расчетов отображены графически.</i>
<i>«не зачтено»</i>	<i>Задача не решена или решена со значительными замечаниями.</i>

Критерии и шкала оценивания тестирования

<i>Оценка</i>	<i>Критерий оценки</i>
<i>«зачтено»</i>	<i>Выполнение более 60% тестовых заданий</i>
<i>«не зачтено»</i>	<i>Выполнение менее 60% тестовых заданий</i>

Критерии оценивания презентаций

Оценка	Название критерия	Оцениваемые параметры
«зачтено»	Тема презентации	Соответствие темы программе учебного предмета, раздела
	Дидактические и методические цели и задачи презентации	Соответствие целей поставленной теме Достижение поставленных целей и задач
	Выделение основных идей презентации	Соответствие целям и задачам Содержание умозаключений Вызывают ли интерес у аудитории Количество (рекомендуется для запоминания аудиторией не более 4-5)
	Содержание	Достоверная информация об исторических справках и текущих событиях Все заключения подтверждены достоверными источниками Язык изложения материала понятен аудитории Актуальность, точность и полезность содержания
	Подбор информации для создания проекта – презентации	Графические иллюстрации для презентации Статистика Диаграммы и графики Экспертные оценки Ресурсы Интернет Примеры Сравнения Цитаты и т.д.
	подача материала проекта – презентации	Хронология Приоритет Тематическая последовательность Структура по принципу «проблема-решение»
	Логика и переходы во время проекта – презентации	От вступления к основной части От одной основной идеи (части) к другой От одного слайда к другому Гиперссылки
	Заключение	Яркое высказывание - переход к заключению Повторение основных целей и задач выступления Выводы Подведение итогов Короткое и запоминающееся высказывание в конце
	Дизайн презентации	Шрифт (читаемость) Корректно ли выбран цвет (фона, шрифта, заголовков) Элементы анимации
Техническая часть	Грамматика Подходящий словарь Наличие ошибок правописания и опечаток	
«не зачтено»	Выполнение менее 60% оцениваемых параметров	

Критерии оценивания проекта

Оценка	Критерии	Расшифровка уровня критерия
«зачтено»	Актуальность	Очень современная тема. Отклик на событие. Новые программы и устройства.
		Продвинутая тема, интересная многим
		Углублённое изучение программного материала.
		Проработка и иллюстрирование тем базового курса
	Осведомлённость	Изучено очень много источников. Освоены новые разделы темы. Осведомлённость на уровне эксперта
		Изучено достаточно много источников
		Изучено не очень много источников. Проект на уровне изученного примера рассмотренного на занятиях.
		Материал недостаточно освоен, скопирован, есть ошибки, используются термины без объяснения.
	Научность	Проведено научное исследование темы. Выдвинуты новые идеи, рацпредложения. Проведён анализ. Разработан новый материал.
		Проект практико-ориентированный. Разработаны дидактические материалы.
		Проект реферативный
	Значимость	Разработаны документы готовые к последующему использованию. Разработан справочник, мастер-класс, инструкция доступная любому.
		Собраны материалы, которые после изучения и доработки можно применить. Можно читать как интересную статью.
		Тема раскрыта недостаточно. Изложен материал по учебной теме, имеет значимость только для самого исполнителя.
	Презентабельность (публичное представление)	Оформление в соответствии с требованиями. Полный пакет документов: отчет о работе в текстовом виде + разработанные документы + презентация для выступления. Оригинальная презентация. Яркое выступление
		Недостатки в оформлении
		Неполный пакет документов
		Слабое оформление
	Оригинальность	Индивидуальное отношение авторов проекта к процессу проектирования и результату своей деятельности. Дополнительные средства оформления. Оценивается оригинальность раскрываемой работой темы, глубина идеи работы, образность, индивидуальность творческого мышления, оригинальность используемых средств
	Качество	оценивается художественный уровень произведения, дизайн элементов оформления, гармоничное цветовое сочетание, качество композиционного решения, наличие перспективы

	<i>Скорость выполнения</i>	<i>2- досрочно, 1 –сдан в срок, 0 – сроки сдачи нарушены</i>
<i>«не зачтено»</i>	<i>Выполнение менее 60% оцениваемых критериев</i>	

Критерии оценок текущей успеваемости разрабатываются кафедрой по каждой читаемой ею дисциплине, обсуждаются на кафедре и утверждаются заведующим кафедрой.

2.2.Критерии и шкалы оценивания результатов обучения при проведении промежуточной аттестации

Промежуточная аттестация предназначена для определения уровня освоения всего объема учебной дисциплины(модуля). Для оценивания результатов обучения при проведении промежуточной аттестации используется _____ шкала (*указывается шкала обучения в соответствии с таблицей*).

Основные виды систем оценивания

Европейская	100-балльная	4-балльная	2-балльная
A	94-100	отлично	зачтено
A-	90-94		
B+	85-89		
B	80-84	хорошо	
B-	75-79		
C+	70-74		
C	65-69	удовлетворительно	
C-	60-64		
D	55-59		
F	50-54	неудовлетворительно	не зачтено

Например:

1. Промежуточная аттестация предназначена для определения уровня освоения всего объема учебной дисциплины. Для оценивания результатов обучения при проведении промежуточной аттестации используется двухбалльная шкала: «зачтено», «не зачтено».

<i>Шкала оценивания</i>	<i>Критерии оценивания</i>	<i>Уровень освоения компетенций</i>
<i>«зачтено»</i>	<i>Обучающийся правильно ответил на теоретические вопросы. Показал отличные знания в рамках учебного материала. Правильно выполнил практические задания. Ответил на все дополнительные вопросы</i>	<i>Эталонный</i>
	<i>Обучающийся с небольшими неточностями ответил на теоретические вопросы. Показал хорошие знания в</i>	<i>Стандартный</i>

	<i>рамках учебного материала. С небольшими неточностями выполнил практические задания. Ответил на большинство дополнительных вопросов</i>	
	<i>Обучающийся с существенными неточностями ответил на теоретические вопросы. Показал удовлетворительные знания в рамках учебного материала. С существенными неточностями выполнил практические задания. Допустил много неточностей при ответе на дополнительные вопросы</i>	<i>Пороговый</i>
<i>«не зачтено»</i>	<i>Обучающийся при ответе на теоретические вопросы и при выполнении практических заданий продемонстрировал недостаточный уровень знаний и умений. При ответах на дополнительные вопросы было допущено множество неправильных ответов</i>	<i>Компетенции не сформированы</i>

2. Промежуточная аттестация предназначена для определения уровня освоения всего объема учебной дисциплины. Для оценивания результатов обучения при проведении промежуточной аттестации используется четырехбалльная шкала: «Отлично», «Хорошо», «Удовлетворительно», «Неудовлетворительно».

<i>Шкала оценивания</i>	<i>Критерии</i>	<i>Уровень освоения компетенций</i>
<i>Отлично</i>	<i>наличие глубоких и исчерпывающих знаний в объеме пройденного программного материала, правильные и уверенные действия по применению полученных знаний на практике, грамотное и логически стройное изложение материала при ответе, знание дополнительно рекомендованной литературы</i>	<i>Эталонный</i>
<i>Хорошо</i>	<i>наличие твердых и достаточно полных знаний программного материала, незначительные ошибки при освещении заданных вопросов, правильные действия по применению знаний на практике, четкое изложение материала</i>	<i>Стандартный</i>
<i>Удовлетворительно</i>	<i>наличие твердых знаний пройденного материала, изложение ответов с ошибками, уверенно исправляемыми после дополнительных вопросов, необходимость наводящих вопросов, правильные действия по применению знаний на практике</i>	<i>Пороговый</i>
<i>Неудовлетворительно</i>	<i>наличие грубых ошибок в ответе, непонимание сущности излагаемого вопроса, неумение применять знания на практике, неуверенность и неточность ответов на дополнительные и наводящие вопросы.</i>	<i>Компетенции не сформированы</i>

3. Типовые контрольные задания или иные материалы, необходимые для оценки знаний, умений, навыков и (или) опыта деятельности, характеризующих этапы формирования компетенций в процессе освоения образовательной программы

3.1. РАЗНОУРОВНЕВАЯ ЗАДАЧА

Задача 1 Докажите, что экстремумы реактивного эквивалентного сопротивления приходятся на $\xi = \pm 1$, а их значения равны $X_{Э0} = \pm \rho^2 / 2R$.

Указание Из курса математического анализа вспомните, что экстремумы функции $\varphi = \varphi(x)$, где x – независимая переменная определяются из условия: $d\varphi(x)/dx = 0$.

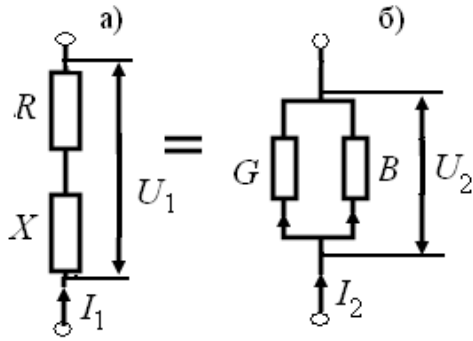


Рис. 2.10

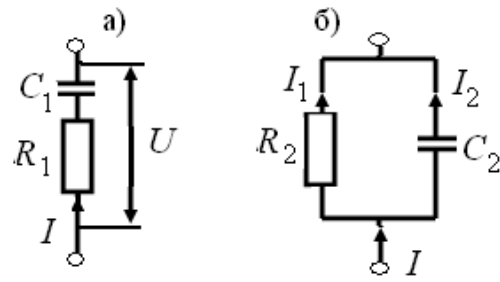
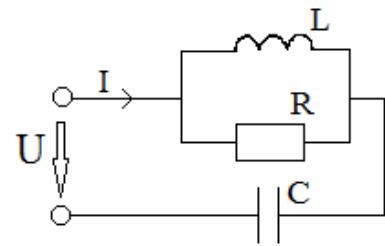


Рис. 2.11

Задача 2 В схеме (рис. 2.11а) частота сигнала, подводимого от генератора, $f = 100$ кГц. Амплитуда напряжения $U_m = 10$ В. Емкость конденсатора $C_1 = 0.1$ мкФ, сопротивление резистора $R_1 = 0.1$ кОм. Определить емкость C_2 , сопротивление R_2 элементов эквивалентной цепи (рис. 2.11б) и посчитать значение всех токов в обеих цепях.

Задача 3 Определить токи в элементах цепи и напряжения на них, разность фаз между напряжением и током в цепи, а также полную, активную и реактивную мощности цепи. $U = 16$ В, $R = 6$ Ом, $X_L = 8$ Ом, $X_C = 2$ Ом. Построить векторную диаграмму токов и напряжений Вывести общее выражение для расчета падения напряжения по известным токам. Вывести общее выражение для расчета падения напряжения по известным токам.



3.1.2. СТРУКТУРА ОТЧЕТА К ЛАБОРАТОРНОЙ РАБОТЕ

(Образец)

ЛАБОРАТОРНАЯ РАБОТА № 1

ИЗУЧЕНИЕ ДИФФЕРЕНЦИРУЮЩЕЙ И ИНТЕГРИРУЮЩЕЙ ЦЕПОЧЕК

Схема установки:

Рабочие формулы:

Расчет искомой величины (до 3-х значащих цифр):

Формула и расчет погрешности (до 2-х значащих цифр):

Формула и расчет полной погрешности времени (до 2-х значащих цифр):

Погрешности прямых измерений

Величина	Приборная погрешность	Случайная погрешность	Полная погрешность	Полная относительная

Окончательные результаты (в стандартной форме, округленные по правилам)

Оценка правдоподобности результатов эксперимента:

Оценка отчета

Подпись преподавателя _____

4. Методические материалы, определяющие процедуру оценивания знаний, умений, навыков и (или) опыта деятельности, характеризующих этапы формирования компетенций

4.1. Описание процедур проведения текущего контроля успеваемости студентов

В таблице представлено описание процедур проведения контрольно-оценочных мероприятий текущего контроля успеваемости студентов, в соответствии с рабочей программой дисциплины(модуля), и процедур оценивания результатов обучения с помощью спланированных оценочных средств.

Наименование оценочного средства	Описания процедуры проведения контрольно-оценочного мероприятия и процедуры оценивания результатов обучения
Домашние контрольные	Индивидуальные задания для домашних контрольных работ по всем темам курса выдаются студентам на первом занятии в семестре.

работы	Индивидуальные задания должны быть выполнены в установленный преподавателем срок и в соответствии с требованиями к оформлению. Выполненные задания в назначенный срок сдаются на проверку. При наличии ошибок работа возвращается на доработку, после которой проводится устное собеседование в консультационные часы или на практических занятиях.
Разноуровневая задача	Выполнение разноуровневой задачи осуществляется на практическом занятии. Задание выполняется по двум вариантам. Распределение вариантов осуществляется преподавателем. Преподаватель на практическом занятии, предшествующем занятию проведения контроля, доводит до обучающихся: тему, количество заданий и время выполнения заданий. Результаты решения задач оформляются студентами самостоятельно и сдаются на проверку преподавателю
Выступление с презентацией / Устное сообщение с предоставлением тезисов	Индивидуальные творческие задания выдаются на практических занятиях, предшествующих изучению предлагаемой темы. Преподаватель знакомит студентов с критериями оценивания. Индивидуальные творческие задания должны быть выполнены к занятию по изучению предлагаемой темы и в соответствии с требованиями к оформлению (подготовка выступления с презентацией или подготовка устного сообщения и написание тезисов). Выполненное задание предъявляется студентом на занятии по изучению предлагаемой темы.
Тестирование	Тестирование проводится по результатам освоения всех разделов дисциплины во время последнего практического занятия. Во время проведения тестирования пользоваться учебниками, справочниками, конспектами лекций, тетрадями для практических занятий не разрешено. Преподаватель на практическом занятии, предшествующем занятию проведения теста, доводит до обучающихся: темы, количество заданий в тесте время выполнения

4.2. Описание процедур проведения промежуточной аттестации

Зачет

ВОПРОСЫ К ЗАЧЕТУ

1. Закон Ома в интегральной и дифференциальной формах.
2. Закон Ома для однородного и неоднородного участков цепи.
3. Первое и второе правило Кирхгофа.
4. Электрическая цепь. Схема электрической цепи. Контур, ветвь.
5. Классификация методов (алгоритмов) расчета параметров разветвленных электрических цепей.
6. Основные типы задач, решаемые в теории электрических цепей.
7. Метод законов Кирхгофа
8. Метод Контурных токов.
9. Метод узловых потенциалов.
10. Метод наложения
11. Метод эквивалентного генератора
12. Уравнение мощности электрической цепи.
13. Собственные (гармонические) колебания. Основные понятия и определения.

14. Затухающие колебания. Логарифмический декремент затухания. Добротность контура.
15. Представление синусоидального тока в виде функции времени. Действующие значения физических величин.
16. Представление синусоидального тока в виде вращающегося вектора. Спектральный метод представления.
17. Представление синусоидального тока комплексными числами.
18. Действия над комплексными числами.

<i>Средняя оценка уровня сформированности компетенций по результатам текущего контроля</i>	<i>Оценка</i>
<i>Оценка не менее 3,0 и нет ни одной неудовлетворительной оценки по текущему контролю</i>	<i>«зачтено»</i>
<i>Оценка менее 3,0 или получена хотя бы одна неудовлетворительная оценка по текущему контролю</i>	<i>«не зачтено»</i>

Если оценка уровня сформированности компетенций обучающегося не соответствует критериям получения зачета, то обучающийся сдает зачет. Зачет проводится в форме собеседования по перечню теоретических вопросов и решения типовых контрольных заданий. Перечень теоретических вопросов и типовых контрольных заданий обучающиеся получают в начале семестра.

Экзамен

ВОПРОСЫ К ЭКЗАМЕНУ

1. Предмет теория электрических цепей
2. Разновидности электрических цепей. Схемы.
3. Законы, описывающие процессы в электрической цепи.
4. Переменный электрический ток.
5. Представление синусоидального тока комплексными числами.
6. Сложение синусоидальных токов.
7. Синусоидальный ток в резистивном элементе. Уравнения тока и напряжения.
8. Синусоидальный ток в индуктивном элементе. Уравнения тока и напряжения.
9. Синусоидальный ток в емкостном элементе. Уравнения тока и напряжения.
10. Ток и напряжения в цепи при последовательном соединении R, L, C-элементов.
11. Векторная диаграмма при последовательном соединении R, L, C-элементов.
12. Токи и напряжение в цепи при параллельном соединении R, L, C-элементов.
13. Векторная диаграмма при параллельном соединении R, L, C-элементов.
14. Символический метод расчета разветвленных цепей.
15. Законы Ома для цепи синусоидального тока.
16. Законы Кирхгофа для цепи синусоидального тока.
17. Сопротивления в цепи синусоидального тока.
18. Проводимости в цепи синусоидального тока.
19. Мощности резистивного, индуктивного и емкостного элементов.
20. Понятие активной, реактивной и полной мощности.
21. Знаки мощностей и направление передачи энергии. Баланс мощностей.
22. Преобразование схемы последовательно соединенных элементов в эквивалентное их параллельное соединение.

23. Преобразование схемы параллельно соединенных элементов в эквивалентное их последовательное соединение.
24. Резонанс в последовательном контуре.
25. Резонанс в параллельном контуре.
26. Индуктивно связанные элементы цепи.
27. ЭДС взаимной индукции.
28. Согласное и встречное соединение индуктивных элементов.
29. Последовательное соединение индуктивно связанных элементов цепи.
30. Параллельное соединение индуктивно связанных элементов цепи.
31. Амплитудно-частотная и фазо-частотная характеристики.
32. АЧХ, ФЧХ двухполюсника.
33. АЧХ, ФЧХ четырехполюсника.
33. Схемное решение НЧ - фильтра. Его параметры и коэффициенты.
34. Схемное решение ВЧ - фильтра. Его параметры и коэффициенты.
35. Схемное решение заградительного фильтра. Его параметры и коэффициенты.
36. Схемное решение полосового фильтра. Его параметры и коэффициенты.
37. Классический метод анализа переходных процессов.
38. Дифференцирующая цепочка. Принцип действия, характеристики.
39. Интегрирующая цепочка. Принцип действия, характеристики.
40. Переходные процессы в колебательном контуре.
41. Длинные линии. Физические процессы в линиях.
42. Параметры ДЛ. Волновое сопротивление.
43. Стоячие волны в ДЛ.
44. Входное сопротивление ДЛ.
45. Использование отрезков ДЛ в качестве колебательных систем.
46. Телеграфные уравнения (без потерь).
47. Телеграфные уравнения (с учетом потерь).