

ФОНД ОЦЕНОЧНЫХ СРЕДСТВ
для проведения текущей и промежуточной аттестации

по учебной дисциплине

«Иностранный язык»

для направления подготовки 44.03.05 Педагогическое образование
Направленность программы: Математика и информатика

1. Перечень компетенций с указанием этапов их формирования в процессе освоения образовательной программы

Семестр	1	2	3	4	5	6	7	8	9	10
Наименование дисциплины										
ОК 4 Способность к коммуникации в устной и письменной формах на русском и иностранном языках для решения задач межличностного и межкультурного взаимодействия										
Б1.Б3 Иностранный язык	+	+	+							
Б1.Б.15 Русский язык и культура речи	+									
Б1.В.ДВ.19.1 Иностранный язык: профессиональная коммуникация										+
Б1.В.ДВ.19.2 Иностранный язык в профессиональных целях										+
Этапы формирования компетенций	1	2	3							4

В качестве этапов формирования компетенций в процессе освоения образовательной программы определены семестры.

2. Описание показателей и критериев оценивания компетенций на различных этапах их формирования, описание шкал оценивания

Контроль качества освоения дисциплины включает в себя текущий контроль успеваемости и промежуточную аттестацию. Текущий контроль успеваемости и промежуточная аттестация обучающихся проводятся в целях установления соответствия достижений обучающихся поэтапным требованиям образовательной программы к результатам обучения и формирования компетенций.

2.1 Показатели и критерии оценивания компетенций на различных этапах их формирования (промежуточная аттестация)

Компетенции	Показатели	Критерии в соответствии с уровнем освоения ОП			Оценочное средство (промежуточная аттестация)
		пороговый (удовлетворительно) 55-69 баллов	стандартный (хорошо) 70-84 балла	эталонный (отлично) 85-100 баллов	

ОК 4	Знать	<p>1) Основные фонетические, лексические единицы и грамматические явления, позволяющие получать информацию и общаться на базовом уровне: представить себя, свою семью, свой университет в простых, четко произнесенных и небольших по объему сообщениях.</p> <p>2) Основные правила речевого этикета в бытовой и учебной сферах общения.</p> <p>3) Культуру и традиции стран изучаемого языка.</p>	<p>1) Лексический материал в объеме тем курса, позволяющий осуществлять поиск информации и общение на среднем уровне по темам, с которыми приходится иметь дело в профессиональной деятельности, учебе, быту и т.п., связанных с личными или профессиональными интересами;</p> <p>2) Грамматический материал для понимания при чтении без словаря текстов, построенных на частотном языковом материале делового (профессионального) общения.</p>	<p>1) Социокультурные стереотипы речевого и неречевого поведения на иностранном и родном языках, степень их совместимости / несовместимости.</p> <p>2) Лексический и грамматический материал для ведения дискуссии на профессиональные темы, для выступления с докладами и презентациями.</p> <p>3) Языковой и речевой материал для понимания без словаря статей, сообщений, текстов по широкой современной проблематике и профессионально-ориентированных текстов.</p>	Тестирование, диктант, тренировочные упражнения и задания, собеседование, работа с текстами
------	-------	--	--	---	---

ОК 4	Уметь	<p>1) Общаться в простых типичных ситуациях, в рамках знакомых тем, но допуская паузы, элементарные ошибки;</p> <p>2) Делать короткие подготовленные сообщения в рамках тем курса, содержание которых заучено и предсказуемо.</p> <p>3) Распознавать основные лексико-грамматические средства в коммуникативных ситуациях бытового общения, инициировать или поддерживать предельно краткий разговор на социально-бытовые темы; обмениваться типовыми репликами.</p> <p>4) Понимать основное содержание прочитанного текста без пользования словарем; детально – при условии частого использования словаря.</p> <p>5) Делать простые короткие записи и сообщения, написать несложное письмо личного характера (например, выразить благодарность, поздравить с праздником).</p> <p>6) Понимать на слух тему разговора; понимать речь в аудиозаписи на знакомые, простые темы.</p>	<p>1) Демонстрировать хорошее владение иностранным языком в аспектах говорения, понимания и письма в рамках изучаемых тем курса.</p> <p>2) Понимать содержание различного типа текстов на иностранном языке.</p> <p>3) Без затруднений общаться, без предварительной подготовки поддерживать беседу в большинстве ситуаций на знакомую тему (семья, хобби, учеба, работа/профессия, путешествие, разговор по телефону, текущие события и т.п.).</p> <p>4) Писать простые связные тексты на знакомые темы, написать письмо личного характера, сообщая в нем о личных событиях, впечатлениях, переживаниях.</p> <p>5) Понимать на слух не только тему, но и детали разговора; без затруднений понимать речь в аудиозаписи на знакомые, простые темы.</p>	<p>1) Без подготовки довольно свободно участвовать в диалогах на бытовые и профессиональные темы.</p> <p>2) Принимать активное участие в дискуссии по знакомой проблеме, обосновывать и отстаивать свою точку зрения.</p> <p>3) Использовать грамматически правильные формы, сразу исправлять большинство собственных ошибок.</p> <p>4) Писать грамотные, подробные сообщения по широком кругу вопросов; писать доклады, эссе по профессиональным проблемам, освещая вопросы и аргументируя свою точку зрения.</p> <p>5) Самостоятельно находить информацию о странах изучаемого языка из различных источников (периодические издания, Интернет, справочная, учебная, художественная литература) с целью применения языкового материала в устных и письменных видах речевой деятельности на английском языке.</p>	Тестирование, диктант, тренировочные упражнения, выступление с презентацией / устное сообщение, задания на аудирование
------	-------	--	--	---	--

				б) Понимать основное содержание услышанного, выделять отдельную, значимую для себя информацию, догадываться о значении незнакомых слов по контексту, использовать информацию для решения поставленной задачи.	
--	--	--	--	---	--

	Владеть	<p>1) Ограниченным словарным запасом и базовыми правилами грамматики для осуществления общения в рамках базовых тем общепрофессиональной и бытовой коммуникации.</p> <p>2) Базовыми навыками выражения своих мыслей и мнения в межличностном и деловом общении на иностранном языке.</p> <p>3) Базовыми навыками извлечения необходимой информации из оригинального текста на иностранном языке.</p>	<p>1) На среднем уровне иностранным языком для осуществления профессионального и бытового общения.</p> <p>2) Навыками адекватного реагирования в ситуациях бытового, академического и профессионального общения.</p>	<p>1) Иностранным языком для высказывания без затруднений и без предварительной подготовки по широкому кругу вопросов, приводя аргументы «за» и «против».</p> <p>2) Навыками адекватного реагирования в ситуациях бытового, академического и профессионального общения.</p> <p>3) Навыками использования сложных синтаксических конструкций, словарного запаса, позволяющего высказываться без явного поиска подходящего слова или выражения.</p> <p>4) Навыками для демонстрации достаточно высокого уровня контроля грамматической и фонетической правильности.</p> <p>5) Основами публичной речи (устное сообщение, доклад).</p> <p>6) Культурой межнационального общения.</p>	Устное сообщение, реферат и аннотация, эссе, письмо, задание на аудирование, тренировочные упражнения, презентация
--	---------	--	--	---	--

2.2. Критерии и шкалы оценивания результатов обучения при проведении текущего контроля успеваемости

Текущий контроль предназначен для проверки хода и качества формирования компетенции, стимулирования учебной работы обучаемых и совершенствования методики освоения новых знаний. Он обеспечивается проведением лабораторных занятий, оцениванием контрольных заданий, проверкой домашних заданий, выполнением индивидуальных и творческих заданий, постоянным опросом обучающихся на занятиях. Контролируемые разделы (темы) дисциплины, компетенции и оценочные средства представлены в таблице.

Модуль	Контролируемые разделы (темы) дисциплины	Код контролируемой компетенции (или ее части)	Наименование оценочного средства
1	<p>О себе (About myself). Грамматика: местоимения, артикли, числительные, множественное число существительных Моя семья (My family) Грамматика: to be, личные местоимения. Имя существительное: образование мн. числа. Артикль (понятие, виды). Структура простого предложения. Формальные признаки подлежащего. Порядок слов в предложении. Числительные.</p>	ОК-4	<p>Диктант (to be+ именная часть) Тренировочные упражнения и задания Устное сообщение. Тест (глагол to be)</p>
2	<p>Моя комната (My room) Грамматика: there is/are, to have Мой рабочий день (My working day) Грамматика: Глагол «to have». Притяжательный падеж имен существительных. Разряды местоимений. Употребление артикля. Словообразование. Предлоги. Лексика: по указанной теме.</p>	ОК-4	<p>-Диктант (to have, учебная лексика) -Тренировочные упражнения и задания - Устное сообщение -Тест (глагол to have, to be)</p>
3	<p>Счастлива быть студенткой (Happy to be a student) Грамматика: степени сравнения прилагательных Грамматика: Present Simple</p>	ОК-4	<p>-Лексический диктант -Тренировочные упражнения и задания - Устное сообщение (пересказ) -Тест (степени сравнения прилагательных). -Контрольная работа.</p>
4	<p>Учеба Патрика Бинчи. (Patrick's University Course) Грамматика: Употребление времен группы Simple . Виды вопросительных предложений. Модальный глагол can Моя учеба (My university course)</p>	ОК-4	<p>-Лексический диктант. -Тренировочные упражнения и задания - Устное сообщение (пересказ) -Письменная работа (написание личного письма).</p>

5	<p>Работа с текстом “Student life”</p> <p>Выполнение предтекстовых и послетекстовых упражнений.</p> <p>Выполнение лексических и грамматических упражнений.</p> <p>Грамматика: Present Progressive</p> <p>Грамматика: to be going to, Future Tenses.</p> <p>Говорение: монологическое высказывание Студенческая жизнь (Student life).</p>	ОК-4	<p>-Лексический диктант</p> <p>-Тренировочные упражнения и задания</p> <p>- Устное сообщение</p> <p>-Тест</p> <p>-Письменная работа (написание личного письма)</p> <p>-Доклад на тему “Student life in different countries”</p>
6	<p>Работа с текстом “British Universities”. Выполнение предтекстовых и послетекстовых упражнений.</p> <p>Грамматика: Present Progressive vs. Present Simple</p> <p>Работа с текстом “American Universities”</p> <p>Грамматика: Present Simple Passive</p> <p>Выполнение предтекстовых и послетекстовых упражнений.</p> <p>Выполнение лексических и грамматических упражнений.</p> <p>Обсуждение видеороликов по теме «Британский/американский университет»</p>	ОК-4	<p>-Лексический диктант</p> <p>-Тренировочные упражнения и задания</p> <p>- Устное сообщение</p> <p>-Тест</p> <p>-Эссе.</p> <p>-Презентация по теме “World Universities”.</p> <p>-Ролевая игра по теме “Interview with the President of the American University”</p>
7	<p>Работа с текстом “Science and technological progress in modern society”.</p> <p>Выполнение предтекстовых и послетекстовых упражнений.</p> <p>Выполнение лексических и грамматических упражнений.</p> <p>Грамматика: Past Simple</p> <p>Говорение на тему “Advantages and disadvantages of technological development”</p>	ОК-4	<p>-Лексический диктант</p> <p>-Тренировочные упражнения и задания</p> <p>- Устное сообщение по тексту</p> <p>-Тест</p> <p>-Эссе</p> <p>-Презентация по теме “Science in modern world”</p>
8	<p>Работа с тестами “The invention of the telescope”. “How did the microscopes get unvented?”</p> <p>Выполнение предтекстовых и послетекстовых упражнений.</p>	ОК-4	<p>Лексический диктант.</p> <p>-Тренировочные упражнения и задания</p> <p>- Устное сообщение и собеседование по текстам.</p> <p>Тест (понимание текста).</p>

	<p>Выполнение лексических и грамматических упражнений. Грамматика: Present, Past Simple Passive Говорение на тему “Famous inventor/invention”</p>		<p>-Эссе “Television in your life” -Презентация по теме “Famous inventor/invention”</p>
9	<p>Тема: Моя будущая профессия. <i>My future profession.</i></p> <p>Работа с текстом “What can computers do?”. Выполнение предтекстовых и послетекстовых упражнений. Выполнение лексических и грамматических упражнений. Грамматика: Present Perfect Passive Говорение на тему «Применение компьютеров в нашей жизни». Аудирование “What do Andrea and Yoshi use computers for?”</p>	ОК-4	<p>-Монологическое высказывание на тему: «Моя будущая профессия». -Лексический диктант -Тренировочные упражнения и задания -Тест “Use of computers”. - Устное сообщение и собеседование по теме “Use of computers”. -Задание для аудирования</p>
10	<p>Работа с текстом “Elements of the computer system”. Выполнение предтекстовых и послетекстовых упражнений. Выполнение лексических и грамматических упражнений. Грамматика: Passive Voice Аудирование “Computer system”</p>	ОК-4	<p>Лексический диктант. -Тренировочные упражнения и задания - Тест (лексика). - Устное сообщение и собеседование по теме “Elements of the computer system”. -Задание для аудирования “A PC system”. -Кроссворд “Computer Essentials.</p>
11	<p>Работа с текстом “Introduction of the Internet”. Выполнение предтекстовых и послетекстовых упражнений. Грамматика: Passive Voice Выполнение лексических и грамматических упражнений. Говорение на тему “Роль Интернета в нашей жизни». Аудирование “What do you know about the Internet?”</p>	ОК-4	<p>-Лексический диктант -Тренировочные упражнения и задания - Устное сообщение и собеседование по теме “The Internet”. -Задание для аудирования “What do you know about the Internet?”. -Электронное письмо «Приобретение компьютера» -Итоговый тест</p>

12	Работа с текстом “What is Mathematics?”. Выполнение предтекстовых и послетекстовых упражнений. Выполнение лексических и грамматических упражнений. Грамматика: Неличные формы глагола. Инфинитив Говорение на тему “Математика как наука. Разделы математики».	ОК-4	-Лексический диктант -Тренировочные упражнения и задания -Тест (грамматика). - Устное сообщение и собеседование по теме “What is Mathematics?”. -Презентация по теме “Modern research in Mathematics” “Famous mathematician”
----	---	------	--

Критерии и шкала оценивания устных ответов (пересказ, устное сообщение и собеседование по теме)

Устный опрос является одним из основных способов учета знаний обучающихся по предмету. Развернутый ответ должен представлять собой связное, логичное последовательное сообщение на заданную тему, показывать его умение применять определения, правила в конкретных случаях. При оценке студента необходимо учитывать следующие критерии: полноту и правильность ответа, степень осознанности, понимания изучаемого, языковое оформление ответа.

Незнание большей части соответствующего раздела изучаемого материала, ошибки в формулировке определений и правил, искажение их смысла, беспорядочное и неуверенное изложение материала	2 балла (неуд.)
Знание и понимание основных положений данной темы. Излагает материал неполно и допускает неточности в определении понятий или формулировке правил, понятий; не умеет достаточно глубоко и доказательно обосновать свои суждения и привести свои примеры; излагает материал непоследовательно и допускает ошибки в языковом оформлении излагаемого.	3 балла (удовл.)
Студент дает ответ, удовлетворяющий тем же требованиям, что и для балла “5”, но допускаются 1-2 ошибки, которые сам же исправляет, и 1-2 недочета в последовательности и языковом оформлении излагаемого, делает неполные выводы.	4 балла (хорошо)
Полно излагается изученный материал, дается правильное определение предметных понятий; обнаруживается понимание материала, обосновываются суждения, студент демонстрирует способность применить полученные знания на практике, привести самостоятельно составленные примеры; студент излагает материал последовательно, делает собственные выводы и заключения.	5 баллов (отлично)

Критерии и шкала оценивания письменных работ

Оценка за письменную работу выставляется исходя из % правильно выполненных заданий.

Виды работ	5 баллов	4 балла	3 балла	2 балла
Контрольная работа	90-100%			
Тест		70-89%	50-69%	меньше 50%

Самостоятельная работа, проверочная работа	95-100%	75-94%	50 -74%	меньше 50%
--	---------	--------	---------	------------

Критерии оценивания тренировочных письменных упражнений и заданий

При выполнении письменного задания учитывается соответствие задачам, сформулированным в задании.

Оценка «отлично» ставится если задание выполнено студентом в полном объеме, все языковые средства выбраны верно, студент понимает и может объяснить выбор того или иного явления.

Оценка «хорошо» ставится, если задание выполнено обучающимся в полном объеме, однако присутствуют одна-две ошибки, которые студент способен сам исправить с помощью вопросов преподавателя.

Оценка «удовлетворительно» ставится если в выполненном задании присутствуют грубые ошибки, часть из которых студент может исправить с помощью вопросов преподавателя. Больше половины задания выполнено верно.

Оценка «неудовлетворительно» ставится если в выполненном задании присутствуют многочисленные грубые ошибки, которые студент не может исправить.

Критерии оценивания письменной работы (лексического диктанта)

Оценка выставляется исходя из % правильно выполненных заданий.

Виды работ	Оценка «5»	Оценка «4»	Оценка «3»	Оценка «2»
Словарный диктант	95-100%	75-94%	50 -74%	меньше 50%

Критерии и шкала оценивания выступления с презентацией

Используемый стиль говорения соответствует нормам речи. В монологе допускаются незначительные языковые погрешности. Большой выбор активной лексики и грамматических структур.	5 баллов (отлично)
Используемый стиль речи в основном соответствует нормам. Допускаются языковые погрешности, не портящие впечатление работы на собеседника. Хороший выбор активной лексики и грамматических структур.	4 балла (хорошо)
Используемый стиль речи даёт возможность понимания тематики. В говорении имеются ошибки как фонетического, так и лексико-грамматического толка. Работа производит слабое впечатление на слушающего. Использование активной лексики и грамматических структур.	3 балла (удовл.)
Есть попытка выполнить задание, но отмечается бессвязность высказывания, фонетические нарушения, используемые лексические единицы и грамматические структуры просты и часто повторяются, материал изложен непоследовательно. Высказывание не понятно для слушающего.	2 балла (неудовл.)

Критерии и шкала оценивания письменной самостоятельной работы (личное и деловое письмо)

1) во введении четко сформулирован тезис, соответствующий теме письма, выполнена задача заинтересовать читателя; 2) деление текста на введение, основную часть и заключение 3) в основной части;	5 баллов (отлично)
--	--------------------

<p>3) логично, связно и полно доказывается выдвинутый тезис;</p> <p>4) заключение содержит выводы, логично вытекающие из содержания основной части;</p> <p>5) правильно (уместно и достаточно) используются разнообразные средства связи;</p> <p>6) демонстрирует полное понимание проблемы. Все требования, предъявляемые к заданию выполнены.</p>	
<p>1) во введении четко сформулирован тезис, соответствующий теме письма, в известной мере выполнена задача заинтересовать читателя;</p> <p>2) в основной части логично, связно, но недостаточно полно доказывается выдвинутый тезис;</p> <p>3) заключение содержит выводы, логично вытекающие из содержания основной части;</p> <p>4) уместно используются разнообразные средства связи;</p> <p>5) для выражения своих мыслей студент не пользуется упрощённо-примитивным языком.</p>	4 балла (хорошо)
<p>1) во введении тезис сформулирован нечетко или не вполне соответствует теме эссе;</p> <p>2) в основной части выдвинутый тезис доказывается недостаточно логично (убедительно) и последовательно;</p> <p>3) заключение выводы не полностью соответствуют содержанию основной части;</p> <p>4) недостаточно или, наоборот, избыточно используются средства связи;</p> <p>5) язык работы в целом не соответствует уровню студента вуза.</p>	3 балла (удовлетворительно)
<p>1) во введении тезис отсутствует или не соответствует теме эссе;</p> <p>2) в основной части нет логичного последовательного раскрытия темы;</p> <p>3) выводы не вытекают из основной части;</p> <p>4) средства связи не обеспечивают связность изложения;</p> <p>5) отсутствует деление текста на введение, основную часть и заключение;</p> <p>6) язык работы можно оценить как «примитивный».</p>	2 балла (неуд.)

Требования к содержанию и структуре работы в форме эссе

Формат и правила написания сочинения “Expressing opinion”

- Сочинение “expressing opinion” пишется в формальном (деловом) стиле.
- В данном типе сочинения требуется выразить свою точку зрения на заданную тему, а так же привести противоположные вашей точки зрения других людей и объяснить, почему вы с ними не согласны. Ваше мнение должно быть четко сформулировано и подкреплено примерами или доказательствами.
- Объем сочинения 200-250 слов (минимум 180 слов, максимум 275)
- В сочинении должны активно использоваться конструкции типа «In my opinion», «I think», «I believe»
- Необходимо использование вводных слов и конструкций типа “On the one hand, on the other hand”..., слов - связок (Nevertheless, Moreover, Despite...)

- Запрещается использование сокращения, типа “I’m”, “they’re” “don’t”, “can’t” (иначе будет снижен балл за организацию сочинения)
- Сочинение “expressing opinion” имеет строгую структуру, изменение которой при написании сочинения приведет к снижению балла. Сочинение “expressing opinion” состоит из 4-х абзацев:
 - 1) Introduction (вступление)
 - 2) Основная часть (2 абзаца)
 - 3) Conclusion (заключение)

Критерии оценивания работы в форме эссе

Решение коммуникативной задачи (содержание)	Организация текста	Лексика	Грамматика	Орфография и пунктуация	Баллы
Задание выполнено полностью: содержание отражает все аспекты, указанные в задании; стилевое оформление речи выбрано правильно с учетом цели высказывания и адресата; соблюдены принятые в языке нормы вежливости.	Высказывание логично: средства логической связи выбраны правильно; текст разделен на абзацы; формат высказывания выбран правильно	Используемый словарный запас соответствует поставленной задаче; практически нет нарушений в использовании лексики. (1-2 ошибки)	Используются грамматические структуры в соответствии с поставленной задачей. Практически отсутствуют ошибки. (1-2 ошибки)		3
Задание выполнено: некоторые аспекты, указанные в задании раскрыты не полностью; имеются отдельные нарушения стилового оформления речи; в основном	Высказывание в основном логично; имеются отдельные недостатки при использовании средств логической связи; имеются отдельные недостатки при делении	Используемый словарный запас соответствует поставленной задаче, однако встречаются отдельные неточности в употреблении слов	Имеется ряд грамматических ошибок, не затрудняющих понимание текста (3-7 ошибок)	Орфографические ошибки практически отсутствуют. Текст разделен на предложения с правильным пунктуационным оформлением (1-2 ошибки)	2

соблюдены принятые в языке нормы вежливости	текста на абзацы; имеются отдельные нарушения формата высказывания	либо словарный запас ограничен. Но лексика использована правильно (3-7 ошибок)			
Задание выполнено не полностью: содержание не отражает все аспекты, указанные в задании; часто встречаются нарушения стилового оформления; в основном не соблюдаются принятые в языке нормы вежливости	Высказывание не всегда логично: имеются недостатки или ошибки в использовании средств логической связи, их выбор ограничен; деление текста на абзацы нелогично или отсутствует; имеются многочисленные ошибки в формате высказывания	Использован неоправданный ограниченный словарный запас; часто встречаются нарушения в использовании лексики, некоторые из которых могут затруднять понимание текста	Либо часто встречаются ошибки элементарного уровня, либо ошибки немногочисленны, но затрудняют понимание текста (8-12 ошибок)	Имеется ряд орфографических или пунктуационных ошибок, которые значительно затрудняют понимание текста (3-10 ошибок)	1
Задание не выполнено: содержание не отражает те аспекты, которые указаны в задании, или не соответствует требуемому объему (200-250 слов) Примечание: минимальное количество слов – 180, максимальное 275. Если в сочинении 179 слов – «0» за	Отсутствует логика в построении высказывания; формат высказывания не соблюдается	Крайне ограниченный словарный запас не позволяет выполнить поставленную задачу (нельзя ставить, если нет «0» за содержание)	Грамматические правила не соблюдаются (более 12 ошибок)	Правила орфографии и пунктуации не соблюдаются Более 10 ошибок	0

содержание, если слов более 276, то проверяется только 250 слов от начала.					
Максимальный балл					6

Критерии и шкала оценивания заданий по аудированию

Обучающийся полностью понимает основное содержание, умеет выделить отдельную, значимую для себя информацию, догадывается о значении незнакомых слов по контексту, умеет использовать информацию для решения поставленной задачи.	5 баллов (отлично)
Обучающийся не полностью понимает основное содержание, но умеет выделить отдельную, значимую для себя информацию, догадывается о значении части незнакомых слов по контексту, умеет использовать информацию для решения поставленной задачи. Речь говорящих должна быть при этом четкой и относительно медленной.	4 балла (хорошо)
Обучающийся не полностью понимает основное содержание, не может выделить отдельные факты из текста, догадывается о значении 50% незнакомых слов по контексту, полученную информацию для решения поставленной задачи может использовать только при посторонней помощи.	3 балла (удовл.)
Обучающийся понимает менее 50% текста, не может выделить отдельные факты из текста, не может догадаться о значении услышанного. Не понимает отдельные фразы и наиболее употребительные слова в рамках изучаемой тем; не понимает, о чем идет речь в простых, четко произнесенных и небольших по объему сообщениях.	2 балла (неудовл.)

Итоговое тестирование

Итоговый тест включает: 1) задания тестов с единственным и множественным выбором ответа, позволяющие оценить знание программного материала дисциплины (лексико-грамматический тест); 2) устный опрос студентов по изучаемым темам. Максимальное число баллов – 10

2.3. Критерии и шкалы оценивания результатов обучения при проведении промежуточной аттестации

Промежуточная аттестация предназначена для определения уровня освоения всего объема учебной дисциплины. Для оценивания результатов обучения при проведении промежуточной аттестации используется двухбалльная шкала: «зачтено», «не зачтено».

Шкала оценивания	Критерии оценивания	Уровень освоения компетенций
------------------	---------------------	------------------------------

	Обучающийся правильно ответил на 85% и более тестовых заданий. Правильно оформил устное высказывание. Ответил на все дополнительные вопросы	Эталонный
«зачтено»	Обучающийся правильно ответил на 70% и более тестовых заданий. С небольшими неточностями составил устное высказывание. Ответил на большинство дополнительных вопросов	Стандартный
	Обучающийся правильно ответил на 60% и более тестовых заданий. С неточностями воспроизвёл устное высказывание. Допустил много неточностей при ответе на дополнительные вопросы	Пороговый
«не зачтено»	Обучающийся ответил менее, чем на 60% тестовых заданий. Не смог высказаться по проблеме. Не смог ответить на дополнительные вопросы.	Компетенции не сформированы

3. Типовые контрольные задания или иные материалы, необходимые для оценки знаний, умений, навыков и (или) опыта деятельности, характеризующих этапы формирования компетенций в процессе освоения образовательной программы

3.1. Оценочные средства текущего контроля успеваемости

МОДУЛИ 1-2

Диктант “to be +именная часть”

(Вариант 1)

Translate into English.

1. интересоваться чем-л. 2. быть занятым 3. спать 4. отсутствовать 5. опаздывать 6. быть уставшим 7. скучать 8. быть свободным 9. ошибаться 10. быть способным (к чему-л.) 11. быть женатым 12. приходить вовремя 13. быть готовым 14. присутствовать 15. чувствовать себя хорошо 16. болеть 17. увлекаться чем-л. 18. хотеть пить 19. плохо разбираться в чем-л. 20. проснуться 21. быть счастливым 22. быть неженатым 23. быть несчастным

(Вариант 2)

Translate into English.

1. проснуться 2. быть занятым 3. спать 4. отсутствовать 5. опаздывать 6. быть уставшим 7. скучать 8. быть свободным 9. хотеть пить 10. быть способным (к чему-л.) 11. быть женатым 12. приходить вовремя 13. быть готовым 14. присутствовать 15. чувствовать себя хорошо 16. болеть 17. увлекаться чем-л. 18. ошибаться 19. плохо разбираться в чем-л. 20. интересоваться чем-л. 21. проснуться 22. быть счастливым 23. быть неженатым 23. быть несчастным

TEST

Вариант 1

1. Choose the right variant.

1. Alex ... fond of mathematics.

a. are b. is c. have d. has

2. There ... a lecture here last week.
a. will be b. was c. will have d. is
3. She ... absent from school today.
a. is b. are c. will be d. was
4. They ... very bad at physics.
a. have b. has c. am d. are
5. I ... not interested in algebra at all.
a. am b. have c. is d. are
6. John ... asleep tomorrow morning.
a. will be b. was c. is d. am
7. I ... so hungry. – Would you like a sandwich?
a. am b. are c. have d. was
8. This semester my favourite subjects ... history and physics.
a. is b. have c. are d. has
9. He always in time for lectures.
a. are b. am c. is d. were
10. My sister married to a really nice man.
a. are b. is c. am d. were

TEST

Вариант 2

1. Choose the right variant.

1. She ... present at the lecture.
a. are b. is c. am d. have
2. Nick ... fond of mathematics last academic year.
a. was b. is c. have d. has
3. There ... a lecture here now.
a. was b. were c. will be d. is
4. We ... very good at physics and maths.
a. have b. has c. am d. are
5. I ... not fond of music at all.
a. am b. have c. is d. are

6. Ann ... absent from classes tomorrow morning.

a. will be b. was c. is d. am

7. I ... always in time for classes.

a. am b. is c. have d. were

8. I ... so thirsty. – Would you like some mineral water?

a. was b. are c. have d. am

9. I ... born in 1990.

a. was b. were c. will be d. are

10. Her father ... a physicist.

a. am b. is c. are d. will be

Тренировочные задания и упражнения

Диктант (to have)

1 завтракать 2 испытывать сложность 3 вздремнуть 4 устраивать вечеринку 5 обедать 6 хорошо проводить время 7 взглянуть 8 испытывать головную боль 9 принимать душ 10 путешествовать 11 отдыхать 12 выпить чашку чая 13 пить кофе 14 видеть сон

Test (to have, to be)

Вариант 1

1. Choose the right variant.

1. He ... a problem with this English exercise.

a. have b. does c. has d. is

2. Alex ... fond of mathematics.

a. are b. is c. have d. has

3. There ... a lecture here last week.

a. will be b. was c. will have d. is

4. She ... absent from school today.

a. is b. are c. will be d. was

5. Her sister ... a cup of coffee for breakfast.

a. is b. are c. have d. has

6. They ... very bad at physics.

a. have b. has c. am d. are

7. I ... not interested in algebra at all.

a. am b. have c. is d. are

8. John ... asleep tomorrow morning.

a. will be b. was c. is d. am

9. ... you got any brothers and sisters?

a. has b. are c. have d. is

10. They always ... a party for Nick's birthday.

a. has b. have c. was d. were

11. I ... so hungry. – Would you like a sandwich?

a. am b. are c. have d. was

12. This semester my favourite subjects ... history and physics.

a. is b. have c. are d. has

2. Fill in the gaps with the appropriate forms of the verbs *to be* or *to have*.

1. I ... glad to see you. How ... you? 2. What ... the weather like today? 3. I ... hot. Open the window, please. 4. He ... got three sisters. 5. They ... not present at the lecture last Thursday. 6. He ... ready for his English class tomorrow. 7. She ... a good rest every summer. 8. There ... many faculties at the University. 9. My sister doesn't ... a good job at the moment. 10. My friend usually ... lunch at the University. 11. Her husband ... a bank manager. 12. What ... your major? 13. Nick ... a freshman last semester. 14. There ... a new library here next academic year. 15. I ... a cup of coffee every morning. 16. ... you hungry? 17. What ... your parents' address? 18. He ... born in 1988. 19. There ... many museums in my city. 20. There ... a computer in front of the window.

3. Put the words in the correct order to make questions.

1. lunch / every / have / does / he / morning?

2. he / has / work / much / got / Monday / on?

3. there / seven / in / a / week / days / are?

4. Mike / was / mathematics / very / good / at?

5. in / time / he / is / lectures / for?

6. happy / they / were / examination / after?

Вариант 2

1. Choose the right variant.

1. She ... present at the lecture.

a. are b. is c. am d. have

2. My brother ... a problem with this exercise.

a. have b. does c. has d. is

3. Nick ... fond of mathematics last academic year.

a. was b. is c. have d. has

4. There ... a lecture here now.

a. was b. were c. will be d. is

5. She ... a shower every morning.

a. is b. has c. have d. was

6. My sister ... a cup of tea for breakfast.

a. is b. are c. have d. has

7. We ... very good at physics and maths.

a. have b. has c. am d. are

8. I ... not fond of music at all.

a. am b. have c. is d. are

9. Ann ... absent from classes tomorrow morning.

a. will be b. was c. is d. am

10. ... Alex got any brothers and sisters?

a. has b. are c. have d. is

11. I always ... a party for my birthday.

a. has b. have c. was d. were

12. I ... so thirsty. – Would you like some mineral water?

a. was b. are c. have d. am

2. Fill in the gaps with the appropriate forms of the verbs *to be* or *to have*.

1. I ... present at the seminar now. 2. What ... the weather like yesterday? 3. There ... a lot of English books in this room. 4. She ... got two sisters. 5. Where ... his sister last Friday? 6. He ... late for his English class tomorrow. 7. We ... a good rest every summer. 8. There ... many computer labs at the University. 9. My sister ... a good job. 10. My friends don't ... lunch at the University. 11. Her father ... a physicist. 12. What ... his major? 13. Mary ... a sophomore last semester. 14. There ... a new cinema in our city next year. 15. She ... a cup of coffee every morning. 16. ... you tired? 17. ... he well today? 18. I ... born in 1990. 19. There ... an art gallery in my city. 20. There ... computer disks on the shelf.

3. Put the words in the correct order to make questions.

1. rest / every / have / does / she / a / good / summer?

2. we / have / work / much / got / Friday / on?

3. there / thirty / in / days / are / November?

4. Ann / was / mathematics / very / bad / at?

5. late / he / is / lectures / for / every / day?

6. sad / were / they / examination / after?

Тренировочные задачи и упражнения

Собеседование по темам «Моя семья», «Моя комната», «Мой рабочий день»

МОДУЛЬ 3

Контрольная работа

Вариант 1

1. Вставьте местоимения *a-h* в предложения.

a. I b. they c. their d. him e. our f. her g. he h. his.

- | | |
|--|--|
| 1. This is my sister. ... name's Kathy. | 6. My friends are students, and ... all come from England. |
| 2. They are American students. Do you like ... university? | 7. Do you like John Patterson? I like |
| 3. This is Peter Fallon. ... is a lawyer. | 8. Tom lives in a residence hall. |
| 4. ... live here. It's my house. | ... roommate's name is David. |
| 5. We like Mike and Ann. They're ... friends. | |

2. Выберите глагол, который необходимо употребить в данных предложениях.

- | | |
|--|--|
| 1. I ... a problem with this English exercise. | <i>a. will be b. was c. will have d. is</i> |
| <i>a. have b. does c. has d. is</i> | |
| 2. My best friend ... fond of programming languages. | 4. He ... absent from school yesterday. |
| <i>a. are b. is c. have d. has</i> | <i>a. is b. are c. will be d. was</i> |
| 3. There ... a lecture here tomorrow. | 5. Her sister ... a cup of coffee for breakfast. |
| | <i>a. is b. are c. have d. has</i> |

3. Выберите глагол, который необходимо употребить в данных предложениях.

- | | |
|--|--|
| 1. In British universities students ... much independently. | 4. We ... the historical and cultural places of London every summer. |
| <i>a. is working b. work c. works d. have worked</i> | <i>a. enjoy b. enjoys c. is enjoy d. are enjoy</i> |
| 2. Alex's course ... a year abroad. | 5. These full-time students ... attend lectures in the evening. |
| <i>a. require b. is required c. has required d. requires</i> | <i>a. are not b. is not c. do not d. does not</i> |
| 3. My sister ... like to prepare for classes at home. | |
| <i>a. don't b. doesn't c. isn't d. aren't</i> | |

4. Прочитайте вопросительные предложения и выберите глагол, который необходимо употребить в данных вопросах.

1. ... your friend live on campus?

a. do b. has c. does d. is

2. ... the weather nice today?

a. do b. has c. is d. was

3. Where ... his parents work?

a. was b. had c. is d. do

4. ... Ann in time for lectures last Monday?

a. were b. was c. is d. are

5. How many classes ... English students have every day?

a. do b. does c. are d. did

6. How old ... these Universities?

a. is b. are c. have d. do

7. When ... your roommate have breakfast?

a. is b. do c. does c. are

8. How many computer labs ... there at Oxford?

a. are b. is c. do d. does

5. Прочитайте предложения и определите, правильно или нет в них употреблены степени сравнения прилагательных. Поставьте букву R (right) – если предложение правильное, и W (wrong) – если предложение неверное.

1. London is *older* than New York.

2. Mary is *more happy* than her sister.

3. This university is one of *the most large* in London.

4. My lectures begin *earlier* than hers.

5. Where is *the nearest* cafeteria?

6. Вставьте предлоги a - d в предложения.

a. of b. in c. at d. on e. by

1. He goes there ... bus.

2. Do you have lessons ... Saturday?

3. Susan isn't interested ... physics.

4. He has lunch in a small café ... one o'clock.

5. We were fond ... classical music last year.

7. Прочитайте диалоги и выберите фразу, которую необходимо употребить в качестве ответной реплики.

1. - Hello. How are you?

-

a. See you.

c. That's OK.

b. I'm fine, thank you.

d. Good luck.

2. - Have a nice weekend.

-

a. Thanks, same to you. c. I'm fine, thank you.

b. Good luck.

d. Cheers.

3. Michael: Clive, this is Luisa Smith.

Clive:

Luisa: How do you do!

a. Hi. Nice to meet you.

c. Fine, thanks.

b. Goodbye.

d. How do you do!

Модуль 3

Контрольная работа

Вариант 2

1. Вставьте местоимения *a-h* в предложения.

a. I b. it c. their d. them e. our f. her g. he h. his.

- | | |
|---|---|
| 1. This is a photo of ... wife. | 6. ... am interested in English literature. |
| 2. ... is Monday today. | 7. Peter and David are not at home. Do they have a rest with ... friends? |
| 3. I have a daughter. ... name's Alison. | 8. Is ... married to Ann? |
| 4. We are late for work. Where is ... bus? | |
| 5. Do you like English classes ? I like ... | |

2. Выберите глагол, который необходимо употребить в данных предложениях.

1. I ... so busy yesterday!

a. am b. was c. will be d. is

2. My best friends ... fond of computers.

a. are b. is c. have d. has

3. Tom ... three lectures today.

a. is b. are c. have d. has

4. Ann, ... you single?.

a. is b. are c. have d. was

5. We ... dinner at home.

a. is b. are c. have d. has

3. Выберите глагол, который необходимо употребить в данных предложениях.

1. He ... with his parents in London.

a. live b. is live c. lives d. are living

2. This semester I ... English, history, Russian, and other subjects.

a. studies b. was studying c. study d. am study

3. My classes ... at eight in the morning.

a. has started b. starts c. start d. are start

4. He ... to pass exams in December.

a. wants b. wanted c. want d. is want

5. We ... miss our classes.

a. not b. does not c. are not d. do not

4. Прочитайте вопросительные предложения и выберите глагол, который необходимо употребить в данных вопросах.

1. ... you tired?

a. do b. have c. are d. is

2. When ... you usually have lunch?

a. do b. does c. are d. have

3. Where ... he come from?

a. do b. are c. is d. does

4. What ... you interested in?

a. do b. was c. is d. are

5. How ... you usually spend your free time?

5. Прочитайте предложения и определите, правильно или нет в них употреблены степени сравнения прилагательных. Поставьте букву R (right) – если предложение правильное, и W (wrong) – если предложение неверное.

1. Porsche is *more fast* than Mercedes.

2. What is *the longest* river in the world?

3. Water is *heavier* than butter.

a. do b. does c. are d. did

6. What ... he?

a. does b. has c. is d. do

7. ... they study maths, physics, computers at the university?

a. have b. do c. does c. are

8. What ... your friend do in the evenings?

a. are b. is c. do d. does

4. Who is *the most young* person in your family?

5. Russia is one of *the most powerful* countries.

6. Вставьте предлоги a - d в предложения.

a. to b. of c. at d. on e. in

1. Is their party ... Friday?

2. Patrick's classes begin ... 8.30.

3. Alison isn't fond ... physics.

4. I go ... the university by bus.

5. My birthday is ... September.

7. Прочитайте диалоги и выберите фразу, которую необходимо употребить в качестве ответной реплики.

1. - Hello. Glad to meet you.

-

a. How do you do.

c. Thank you.

b. I'm fine, thank you.

d. It's nice to meet you too.

2. - Bye, Mom. I'm off to school now.

-

a. That's OK.

c. Have a good day, darling.

b. Good luck.

d. Bye, have a nice weekend.

3. - How do you do!

- ...

a. Hi. Nice to meet you.

c. Fine, thanks. b. How

МОДУЛЬ 3

Тренировочные задания и упражнения

- *Чтение и перевод текста “Happy to be a student”*

- *Собеседование по тексту в форме пересказа.*

Тренировочные упражнения и задания.

Гусевская Н.Ю., Еремина В.М. English for Science Students: учебное пособие / Забайкал. гос. гум.-пед. ун-т.- Чита, 2011. - 142 с.

Упражнения: 2.5-2.8, стр. 9-10

Грамматика: 6.26 -6.39, стр. 24-27

Тест (степени сравнения прилагательных)

Вариант 1

Write the words in brackets in the correct form of the degrees of comparison.

1. We use this method of research because it is the ____ (interesting). 2. I could solve ____ (quick) than he because the equation given to me was ____ (easy) then the one he was given. 3. The remainder in this operation of division is ____ (great) than 1. 4. The name of Leibnitz is ____ (familiar) to us as that of Newton. 5. Mathematics is the ____ (difficult) subject this semester.

Вариант 2

1. Mathematics is the ____ (interesting) subject this semester. 2. This equation was ____ (difficult) than that one. 3. The name of Leibnitz is ____ (familiar) to me as that of Newton. 4. The remainder in this operation of division is ____ (little) than 4. 5. Algebra is the ____ (difficult) subject this term.

Ключи:

Вариант 1 1 most interesting 2 quicker 3 greater 4 more familiar 5 most difficult

Вариант 2 1 most interesting 2 more difficult 3 more familiar 4 less 5 most difficult

МОДУЛЬ 4

Тренировочные упражнения и задания

- **Работа с текстом “Patrick’s University Course”**

- *Послетекстовые упражнения.*

- *- Лексический диктант:*

1. говорить по-английски бегло 2. исчисление 3. рождественские каникулы 4. интересоваться чем-л. 5. осенний семестр 6. сосед по комнате 7. преуспевающий 8. руководитель 9. студент-второкурсник 10. общительный 11. сдать экзамены в конце семестра 12. экзамены в середине семестра 13. студенческий городок 14. иностранный студент 15. специализироваться по какому-л. предмету 16. терять время даром 17.

пропускать занятия 18. учиться за границей 19. студент-первокурсник 20. факультет 21. дисциплины обязательные для изучения 22. завтракать 23. компьютерные науки 24. факультативный 25. сфера изучения 26. общежитие.

Тренировочные упражнения и задания

- *Собеседование по тексту “Patrick’s University course”(пересказ).*
- *Письменная работа (написание личного письма).*

МОДУЛЬ 5

- **Разноуровневые задачи и задания**
- **Работа с текстом “Student life”**
- *Выполнение предтекстовых и послетекстовых упражнений.*
- **Чтение и перевод текста.**
- **Словарный диктант**

Учиться очно; учиться без отрыва от производства; заботиться о; иметь высокую мотивацию; усердно работать; усердно заниматься; давать грант (дотацию, субсидию); занимать деньги под проценты; зарабатывать деньги; местные органы народного образования; платить за обучение; питание; финансовая помощь; ссуда (заем); стипендия; работать неполный рабочий день; работать полный рабочий день; каникулы; общежитие; сдаваемая комната; жить в одном доме; родной город (город, где человек постоянно живёт); жить на территории студенческого городка (университета); жить за пределами территории университета; получать оценки; заканчивать высшее учебное заведение; книжный магазин; предприятия общественного питания; места отдыха и развлечений; общественные мероприятия; главное событие; студенческие шествия, трюки и розыгрыши, организуемые студентами для сбора средств на благотворительные цели; благотворительность; вечер встречи выпускников американских университетов; выпускники колледжа или университета; пропускать занятия.

- *Монологическое высказывание Студенческая жизнь (Student life).*
- *Доклад на тему «Student life in different countries».*

Тренировочные упражнения и задания

Test (Present Simple / Present Continuous)

Вариант 1

Complete the sentences with the Present Simple or Present Continuous form of *drive*, *wear*, or *have*.

- 1 He _____ to work every morning.
- 2 He never _____ a jacket and tie.
- 3 She _____ to work today because she is late.
- 4 They _____ their best clothes today.
- 5 No, you can't go out. We _____ lunch soon.
- 6 They _____ four children.

Вариант 2

- 1 He _____ to work every morning.
- 2 We _____ dinner soon so, you can't go out.
- 3 They _____ a black cat.
- 4 She _____ to work today because she is late.
- 5 He _____ his school uniform today.
- 6 Her son never _____ his coat.

Письменная работа (написание личного письма).

-Write a letter to Nick. In your letter tell him about different student social activities (clubs and organizations) of your university. Ask 3 questions about the Wildlife Club.

МОДУЛЬ 6

Работа с текстом “British Universities”.

- Словарный диктант

College of higher education, offer a course, offer a degree course, pass final exams, be awarded a degree, undergraduate, complete the first degree, tutorial, lecturer, professor, do a second course, postgraduate.

- Работа с текстом “American Universities”

- Чтение и перевод текстов.

- Словарный диктант:

Get higher education, four-year institutions, offer a course of study, curriculum, arts and sciences, social sciences, the humanities, major, require courses, elect courses, form of instruction, discussion group, essay, group presentation, related topic.

Тренировочные упражнения и задания

Обсуждение видеороликов по теме «Британский/американский университет»

Монологическое высказывание на тему «Британские и американские университеты» (пересказ)

Презентация на тему «World Universities»

Test Present Simple Passive

Вариант 1

Choose the correct letter.

1. Laboratories _____ for science projects.
a) use b) used c) are used.
2. He _____ extra homework every Friday because he doesn't work hard.
a) gives b) is given c) given
3. Students _____ by tutor.
a) consult b) are consulted c) are consulting

4. We _____ enough time to answer all the questions.

- a) be given b) aren't given c) given

5. She _____ by a professor in physics.

- a) be examined b) is examined c) examines

Вариант 2

1. The students _____ the result of their interview at once.

- a) aren't told b) aren't telling c) aren't be told

2. The new equipment _____ in technical laboratory.

- a) demonstrates b) demonstrated c) is demonstrated

3. The network _____ for sending and receiving e-mail messages.

- a) is used b) use c) has used

4. Universities _____ of several undergraduate colleges.

- a) are composed b) compose c) is composed

5. Laboratories _____ for computer and science projects.

- a) is used b) used c) are used

TEST (промежуточный контроль)

1. Choose and circle the correct letter.

1. Listen! Ann _____ English.

- a. speaks b. speak c. is speaking

2. Many American students _____ part-time jobs during the term.

- a. are taking b. take c. takes

3. My friend _____ in a hall of residence now.

- a. is living b. live c. lives

4. Jane _____ to stay at home with her parents because it's more comfortable.

- a. are going b. is going c. goes

5. Homecoming _____ in American universities.

- a. celebrate b. celebrates c. is celebrated

6. The head of a department at British universities _____ a professor.

- a. is called b. calls c. are called

7. British and American students _____ BA or BS degrees.

a. award b. is awarded c. are awarded

8. American universities _____ of several undergraduate colleges.

a. are composed b. is composed c. are composing.

2. Use the words in the box to complete the sentences.

a. highlights b. lecturing c. scholarships d. full-time e. lecturer f. sciences g. tuition h. grant

1. American students have to pay for _____, room and board. 2. Many students work _____ in the vacations. 3. Some students are given a _____ from local education authority. 4. Financial aid includes loans, grants and _____. 5. Rag week is one of the _____ in British universities. 6. In tutorials the students discuss their work with the _____. 7. Some college curriculums emphasize arts and _____. 8. The most common form of instruction is _____.

3. Put the words in the correct order to make questions.

1. are/going/When/you/to/from/graduate/the/University?

2. is/When/celebrated/homecoming/in/universities/American?

3. Are/students/highly/part-time/motivated?

4. used/Are/laboratories/for/projects/science?

4. Read the text. Are the sentences true (T) or false (F)?

Britain has more than 90 universities. British universities were divided into several categories. The foremost universities are the University of Oxford and the University of Cambridge, both founded in the Middle Ages. England's oldest institution of higher learning, Oxford University, is a federation of 35 colleges, each with its own structure and activities. The University of Cambridge is a system of faculties, departments, and 31 independent colleges.

Another type of university is the so-called redbrick variety — old and solid schools built in the 19th century when bricks were the standard building material. The large number of ultramodern universities that appeared in the last half of the 20th century are often called cement block and plateglass universities.

London has its own great schools, the enormous University of London and its world-famous college, the London School of Economics.

Students interested in advanced education can also attend polytechnics, which are schools dedicated to the sciences and applied technology. An education act in 1992 changed the status of these colleges to universities.

Higher education can also be obtained through the Open University (OU) which was founded in 1969. The OU provides university education to those wishing to get higher education on a part-time or distance learning basis. The OU uses a variety of methods for distance learning, including written and audio materials, the Internet, disc-based software and television programmes on DVD. For most modules, students are supported by tutors ("Associate Lecturers") who provide feedback on their work and are generally available to them at face-to-face tutorials, by telephone, and/or on the Internet. The purpose of the Open University is to reach people who can't enter another university.

1. There are more than 80 universities in Britain. _____
2. England's oldest institutions of higher learning were founded in the Middle Ages. _____
3. Each of 35 colleges at Oxford University has its own structure and activities. _____
4. The redbrick universities were built in 1992. _____
5. The London School of Economics is a world-famous college. _____
6. Polytechnics are dedicated to arts and liberal sciences. _____
7. The OU was founded in the 19th century. _____
8. The Open University students get education on a part-time or distance learning basis. _____
9. Television programmes on DVD are used as teaching methods for distance learning at the OU. _____
10. The OU students never interact with their tutors face-to-face. _____

Ролевая игра по теме «Interview with the President of the American University»

Imagine you are interviewing the President of one of the American universities. What questions would you ask to get some information about:

- 1) tuition fees and financial aid package;
- 2) the difference between colleges and universities;
- 3) living on campus; 4) forms of instruction;
- 5) student organizations;
- 6) degrees.

In your conversation you may use the phrases of **requests**:

Could (would) you ... ? - Не могли бы Вы ... ?

The **replies** are:

Certainly. – Конечно. Yes, of course. Yes, sure. – Да, конечно.

With pleasure. – С удовольствием. All right (okay).- Хорошо.

Act also as a “president” and give brief information on the above mentioned topics.

МОДУЛИ 7-8

Тренировочные задания и упражнения

Работа с текстом «Science and technological progress in modern society»

- Чтение и перевод.

- Выполнение предтекстовых и послетекстовых упражнений

- Словарный диктант:

Естествознание, характерная особенность, современная цивилизация, развитие науки, на материальном уровне, многочисленные устройства, применение науки, влияние науки, интеллект человека, особым образом, с другой стороны, интеллектуальная деятельность, итог, изобретение, в четыре раза больше, технические нововведения, информационная технология, полупроводниковая технология, гетероструктура, играть решающую роль, современные телекоммуникации, волоконно-оптическая связь, хранение информации, считыватель штрихкода, светодиод, интегральная микросхема, микропроцессор, улучшать условия жизни и работы общества, уменьшать отрицательное влияние

- Монологическое высказывание **на тему «Advantages and disadvantages of technological development»**

Работа с тестами «How Did the Microscopes Get Invented? «The invention of the telescope»

Словарный диктант:

1. Шлифовать линзы, увеличивать предметы, хорошо рассматривать, крошечные растения и насекомые, создать микроскоп, преломлять свет, заниматься чем-либо.

2. Изобретение телескопа, невидимые формы радиации, солнечная система, Млечный путь, вселенная, модернизировать астрономию, изучать космическое пространство, спутник, удаленные объекты.

- Устная презентация по изучаемой теме

Find as much as possible information about a famous scientist or inventor. Be ready to present your information in your group

-Эссе

Write a composition (about 200 words) about television in your life. Talk about how much TV you watch, which channels, what sort of programmes, and what you like and don't like about television.

Тренировочные задания по грамматике:

TEST (промежуточный контроль)

Read the text below and do some tasks.

Most people know that Leonardo da Vinci (1452-1519) was a great Italian painter. However, he was also a talented inventor, architect, scientist, and engineer. His scientific research and knowledge of architecture and mathematics helped him to design many new things. For example, he drew a flying machine 400 years before the airplane was invented.

Da Vinci also designed an air conditioner, an alarm clock, a reading lamp, a submarine, a bridge, and many other things. He made detailed sketches of the helicopter and the parachute. In all, da Vinci designed more than 1,000 inventions. Da Vinci was greatly admired for his artistic talent and his skills in many areas. His work had a strong influence on artists throughout Europe, and his scientific ideas were centuries ahead of his time.

James Watt (1736-1819) was a Scottish inventor and engineer. In 1765, Watt revolutionized the steam engine, redesigning it so that it was much more efficient and four times as powerful as the old Newcomen steam engines. Watt's engines did not waste steam (heat), and had a separate condenser. Watt also invented a method for converting the up-and-down piston movement into rotary motion (the "sun-and-planet" gear), allowing a greater number of applications for the engine. Watt produced this rotary-motion steam engine in 1781; it was used for many applications. Watt coined the term "horsepower," which he used to convey the power of his engines. The inventor calculated how many horses it would take to do the work of each engine. Parliament granted Watt a patent on his steam engine in 1769, making Watt a very wealthy man. In 1882 (long after Watt's death), the British Association named the unit of electrical power the "watt."

In the history of applied science, an American inventor Thomas Alva Edison (1847-1931) stands alone. One thousand two hundred patents are credited to him. He was a man of great energy and intelligence. When he was seventeen years old, he invented an automatic telegraph repeater. He continued inventing useful things the rest of his life. In 1879, Edison eventually produced a bulb that could glow for over 1500 hours. The incandescent electric bulb revolutionized the world. Thomas Edison's work also includes inventing the phonograph, the phonograph record, the carbon telephone transmitter, and the motion-picture projector. Edison's life was an illustration of his own formula for success: "Two percent inspiration and ninety-eight percent perspiration".

1. Read the sentences and choose the right variant according to the text you've read.

1. Scientific research and knowledge of mathematics helped Leonardo da Vinci to

- a. revolutionize the world.
- b. design more than 1,000 inventions.
- c. invent the first car.
- d. understand everything he saw.

2. Four hundred years before the airplane was invented

- a. Watt produced this rotary-motion steam engine.
- b. Edison designed an automatic telegraph repeater.
- c. Da Vinci drew a flying machine.
- d. Eastman developed production of photographic equipment.

3. James Watt's term "horsepower" was used to

- a. make detailed sketches of the helicopter.
 - b. waste steam and heat.
 - c. convey the power of the engines.
 - d. redesign the steam engine.
4. The unit of electrical power was named by the British Association in honor of
- a. Leonardo da Vinci.
 - b. James Watt.
 - c. Thomas Edison.
 - d. Michael Faraday.
5. One of the greatest Thomas Edison's inventions that revolutionized the world was
- a. the incandescent electric bulb.
 - b. the motion-picture projector.
 - c. the separate condenser.
 - d. the air conditioner.

2. Are the following statements true or false?

1. Leonardo da Vinci was a talented engineer who designed more than one thousand inventions. _____
2. Scientific ideas of a great Italian painter and inventor were centuries ahead of his time. _____
3. James Watt coined the term the "sun-and-planet" gear. _____
4. An automatic telegraph repeater was an illustration of Edison's own formula for success. _____
5. The invention of an incandescent electric bulb revolutionized the world. _____

МОДУЛЬ 9

Тренировочные задания и упражнения

- Словарный диктант:

1. программное обеспечение 2. данные 3. сеть 4. мышь 5. клавиатура 6. системный блок 7. лазерный принтер 8. эл.почта 9. Интернет 10. ноутбук 11. сканер 12. жесткий диск 13. понятный пользователю 14. дисковод 15. резервная копия 16. экран 17. компакт диск только для чтения 18. наушники 19. аппаратная часть компьютера 20. монитор 21. Интернет провайдер 22. имя пользователя 23. колонки 24. микрофон 25. проектор 26. флешка 27. модем 28. гигабайт 29. функциональная клавиша 30. текстовый редактор 31. в режиме реального времени 32. рабочий стол 33. загружать 34. домашняя страница 35. веб-страница 36. разрешение 37. сообщение 38. оборудование 39. курсор 40. устройство хранения информации 41. веб-камера 42. устройство ввода 43. электронная таблица 44. устройство вывода 45. сенсорная клавиатура (в ноутбуках)

TEST 1 (Variant 1)

Match these computer terms (Column A) with their definitions (Column B).

A	B
1. disk drive	a. a system consisting of two or more computers
2. browser	b. a lightweight portable computer
3. e-mail	c. a flat board with buttons which you use to type letters
4. program	d. a device that connects a computer to a phone line and allows a computer to talk to other computers through the phone system
5. input	e. an apparatus that allows information to be read from a disk or stored
6. keyboard	f. a collection of information stored in a computer
7. modem	g. the process of entering data into the computer
8. software	h. a small plastic disk that stores information
9. floppy disk	i. a program (software) that is used to look at various kinds of the Internet resources
10. data base	j. messages, usually text, sent from one person to another via computer
11. network	k. a set of instructions written in a special computer language
12. laptop	l. programs used by a computer to perform a desired task

TEST 2 (Variant 2)

Match these computer terms (Column A) with their definitions (Column B).

A	B
1. bit	a. the main web page for a business, organization, person
2. hardware	b. to navigate around the Internet, sometimes aimlessly
3. printer	c. machine for transferring pictures and texts into the computer
4. password	d. information
5. to surf the net	e. a digital camera that's connected to a computer
	f. to transfer data (usually a file) from a large computer to the computer you are using.

- | | |
|---------------------|--|
| 6. homepage | g. a device that accepts text and graphic output from a computer and transfers the information to paper |
| 7. webcam | h. writing and storing printed text on a computer |
| 8. scanner | i. physical parts that make up a computer system |
| 9. to download | j. the smallest unit of computerized data (it may be the digit 0 or 1) |
| 10. mouse | k. an input device designed to manipulate objects on the computer screen |
| 11. data | l. a code used to gain access to a locked system. |
| 12. word processing | |

Работа с текстом «What can computers do?»

- Чтение и перевод текста

- Словарный диктант

Электронное устройство, выполнять вычисления, обрабатывать информацию, решать сложные задачи, с невероятно высокой скоростью, древнегреческие тексты, данные, проектировать с помощью компьютеров, оплачивать счета, выполнять различные задачи, использоваться в разных сферах, обучающая машина, выполнять математические действия, получить доступ в Интернет, автоматизированное проектирование, программирование, в целях руководства, базы данных, текстовый процессор, вести учет, включать компьютер, аппаратное оборудование («железо»), программное обеспечение, пишущая машинка, служебная записка, юридический документ, взаимодействовать с, компьютерные игры, техническая новинка, команда, проверять работу компьютера, играть важную роль в обществе.

- Тренировочные задания и упражнения

- Собеседование по теме «Use of computers»

Аудирование по теме: Use of computers

Listening: What do Andrea and Yoshi use computers for?

Andrea

- She plays games.
- She does home work.
- She checks e-mail.
- She has a Web site.

Yoshi

- He practices English.
- He sends digital photos.
- He buys books online.
- He pays bills online.

Test: Uses of Computers

Вариант1

1. What can computers do in different spheres? Make sentences.

- | | | |
|--------------------------------|------------------------------------|---|
| 1. In the office | | A financial planning. |
| | | B play computer games. |
| 2. In schools and universities | | C calculating the bills and some specific operations. |
| | <i>computers are used to (for)</i> | D publish and complete exercises online. |
| 3. In business | | E multimedia (listening to music, enjoying videos). |
| | | F write letters and e-mails. |
| 4. In entertainment | | G teach arts and sciences |
| | | H keep records of clients and employees. |

2. Complete the following sentences.

1. Computers help students to perform mathematical ...
a. operations b. consumptions c. degrees.
2. College students spend an average of 5-6 hours a week on ...
a. projectors b. the Internet c. fast food.
3. Through ..., you can communicate with a person sitting thousands of miles away in a few seconds.
a. keyboard b. 3-D models c. e-mail
4. Special ... is used in medicine to examine the internal organs of the human body.
a. software b. smartphone c. word processor
5. In today's technologically growing society ... are being used in nearly every activity.
a. computers b. control towers c. cashpoints
6. In defense, special software is used to control ... to atomic bombs.
a. access b. hardware c. money.
7. You can check your examination results ...
a. on-air b. on-balance c. on-line.

Вариант 2

1. What do these people use computers for? Match the columns.

A. People

1. Teachers

2. Students

3. Airline pilots

4. Bank clients

B. What they use computers for

a. transfer money.

b. email tutors.

c. pay bills.

d. give presentations.

e. use projectors and interactive whiteboards.

f. control the planes.

g. write assignments.

h. manage data about weather conditions.

2. Complete the following sentences.

1. ... software automatically corrects spelling and grammar mistakes.

a. Word Processing b. Multimedia c. Clipart

2. All financial ... are done by computer software.

a. assignments b. transactions c. examinations

3. Shops and supermarkets use software, which ... the bills.

a. calculates b. paints c. plays

4. There are many ... through which you can read the latest or old news.

a. books b. laptops c. websites

5. In banks, computers store ... about the money held by each customer.

a. generation b. information c. presentation

6. Monitors display ... about weather conditions.

a. data b. tutor c. letter

7. Distance learning offers a variety of internet and video-based online ...

a. goods b. processors c. courses.

- **Тренировочные упражнения и задания (грамматика).**

МОДУЛЬ 10

Работа с текстом “Elements of the computer system”

- *Чтение и перевод текста*

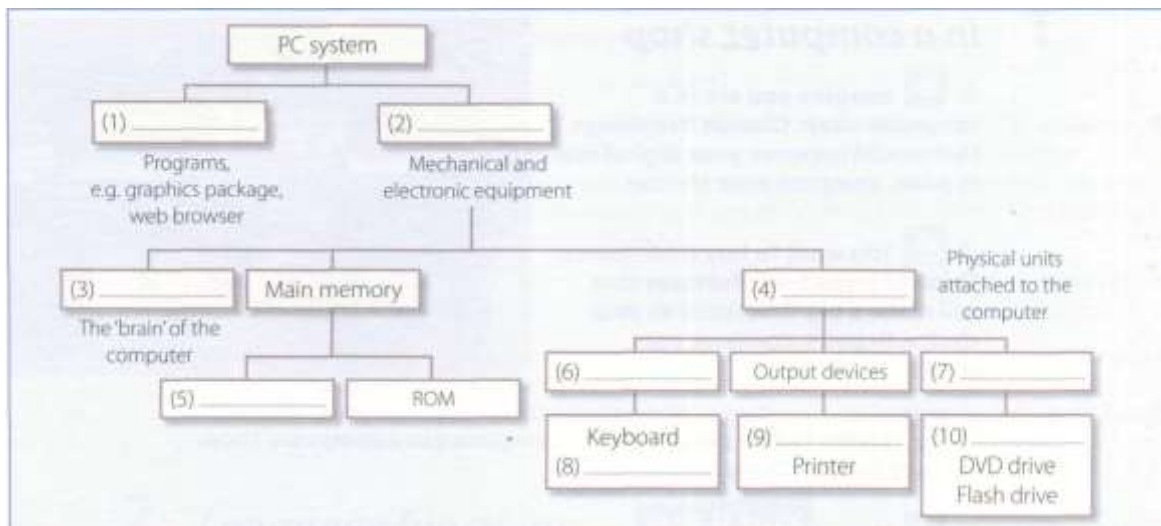
- *Словарный диктант*

1. внешнее оборудование
2. устройство ввода
3. сканер
4. обрабатывать данные
5. программное обеспечение
6. память компьютера
7. самый важный компонент
8. устройство вывода
9. хранить информацию
10. центральный процессор (ЦП)
11. запоминающее устройство
12. аппаратное оборудование
13. в печатной форме
14. запускать программу
15. обработка
16. оперативная память (оперативное запоминающее устройство)
17. задняя панель

Тренировочные упражнения и задания

Аудирование: A PC System

Listen and complete a diagram of a computer system.



Решение кроссворда по теме “Computer Essentials”

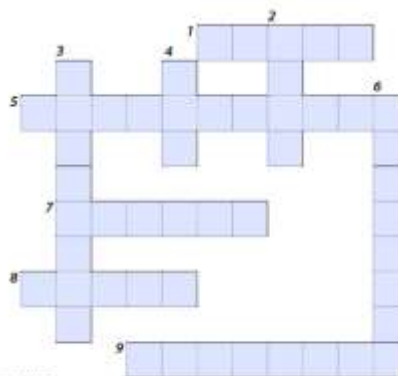
Complete the crossword by typing in the words.

ACROSS

- 1 The data that goes into a computer.
- 5 Often attached to the computer via a USB connector.
- 7 Information from the computer, presented on the monitor, through the speakers or on the printer.
- 8 Hard _____ or DVD _____.
- 9 The physical parts of a computer.

DOWN

- 2 A socket on the computer for an external device.
- 3 Probably the most used input device, along with the mouse.
- 4 Otherwise known as the 'brain' of the computer. (Abbreviation)
- 6 Programs, for example Microsoft Word or Apple iTunes.



Собеседование по теме “Elements of the computer system. Elements of my computer system».

Тренировочные упражнения и задания (грамматика)

МОДУЛЬ 11

Работа с текстом “Introduction of the Internet”.

Чтение и перевод текста

Словарный диктант:

1 глобальная компьютерная сеть 2 мультимедийное общество 3 военный эксперимент 4 оптоволоконный кабель 5 высокоскоростной 6 информационная функция 7 высококачественная информация 8 дистанционное обучение 9 получение и отправление электронных сообщений 10 загружать на жесткий диск 11 веб-страница 12 нажимать на ключевые слова (кнопки) 13 кодирующая программа 14 входить в компьютерную систему 15 безопасность 16 получать доступ 17 отсутствие информационного контроля 18 преимущества и недостатки

Собеседование по теме “The Internet in our life”

Аудирование

Speaking and listening: What do you know about the Internet?

Group work. Discuss the questions. Then listen and write the answers you hear.

1. Do you have any idea what percent of e-mail is spam? _____
2. Do you know what the biggest search engine is? _____
3. Do you know what the three most common languages on the Internet are? _____
4. Can you guess which continent has the most Internet users? _____
5. Can you guess how long the average Internet user spends online each week? _____

Модуль 12

Тренировочные упражнения и задания (лексика)

Работа с текстом “What is Mathematics?”

Чтение и перевод.

Словарный диктант:

Происходить, означать, совокупность знаний, сосредоточиваться на чем-л., понятие, количество, структура, пространство, изменение, делать вывод, образец (модель), воображаемое обобщение, формулировать новые предположения, устанавливать истину, строгий вывод, аксиома, развиваться, счет, измерение, движение физических объектов, усовершенствование основных понятий, ускорение в исследованиях, область (отрасль), естествознание, общественные науки, прикладная математика, чистая математика, содержание, иметь что-л. общее, числовая система, делать вычисления, налогообложение, подраздел, эффективное взаимодействие, польза.

Собеседование по теме “What is Mathematics?”

Презентация по теме “Modern research in Mathematics” “Famous mathematician”

From literary or electronic sources find information about modern research in pure and applied mathematics or about any famous mathematician. Be ready to share this information with your groupmates.

Тренировочные упражнения и задания (грамматика)

3.2. Оценочные средства промежуточной аттестации

Перечень теоретических вопросов (для оценки знаний)

Устное сообщение по темам:

1. What is a computer?
2. Use of computers in different spheres.
3. Elements of the computer system.
4. Configuration of my computer.
5. The role of the Internet in our lives.
6. Advantages and disadvantages of the Internet.
7. Mathematics as a science.
8. A famous scientist and his discoveries or inventions.

Итоговый тест (для оценки умений)

Variant 1

1. Match the parts on the left and right to form compound words.

- | | |
|----------|-------------|
| 1. key | a. mail |
| 2. lap | b. page |
| 3. hard | c. ROM |
| 4. down | d. load |
| 5. out | e. board |
| 6. user- | f. up |
| 7. Web | g. friendly |
| 8. e- | h. ware |
| 9. back- | i. top |
| 10. CD- | j. put |

2. Match these computer terms (Column A) with their definitions (Column B).

- | A | B |
|-------------|--|
| 1. browser | a. the section of a digital computer that manipulates data according to a set of stored instructions |
| 2. CPU | b. a flat board with buttons which you use to type letters |
| 3. software | c. a system consisting of two or more computers |
| 4. network | d. programs used by a computer to perform a desired task |
| 5. keyboard | e. a program (software) that is used to look at various kinds of the Internet resources |

3. Choose the right variant.

1. *The computer is:*
 - a. An electric machine
 - b. An electronic machine
 - c. A racing machine
 - d. An ambulance machine
2. *The CPU is:*
 - a. The "stomach" of the computer
 - b. The "lever" of the computer
 - c. The "eyes" of the computer
 - d. The "brain" of the computer
3. *The output device is:*
 - a. The keyboard
 - b. The scanner
 - c. The monitor
 - d. The mouse
4. *What is RAM?*
 - a. Random Access Memory
 - b. Read American Memory
 - c. Read Apple Memory
 - d. Read Advanced Memory
5. *What is a bit?*
 - a. Basic unit of memory
 - b. Secondary unit of memory
 - c. Light unit of memory
 - d. Hard unit of memory

4. Read the text and complete the gaps with one of the words below:

games device processing user computers Internet spreadsheet technology

A personal computer can be defined as a small, relatively inexpensive electronic (1)____ designed for an individual (2)____. All personal (3) ____are based on the microprocessor (4) ____ that enables manufacturers to put an entire CPU on one chip. Businesses use personal computers for word (5) ____, accounting, desktop publishing, and for running (6) _____ and database management applications. At home, the most popular use for personal computers is for playing (7) ____ and recently for surfing the (8) _____.

5. Imagine that some children are using a computer system at school. They are trying to draw an elephant. Here's a quiz for you to try about computers. Choose the best answer.

1.	What are the children using to draw the elephant?	a. Rat b. Cat c. Mouse
2.	The children can see what they are drawing on the screen in front of them. What is the correct word for this screen?	a. Monitor b. TV c. Elephant box
3.	The children will want to save the picture at the end of the lesson so that they can finish it next lesson. Where will it be saved or written to?	a. Printer b. Hard Disk c. Monitor
4.	The picture must have a name when it is saved so that it can be found again. It might be <i>elephant.bmp</i> . This name is called a ...	a. Title b. Filename c. Heading

5.	What piece of equipment do the children use to type in the filename?	a. CD-ROM b. Tower Unit c. Keyboard
6.	The computer that the children are using is connected to all the others in the room using cables. What are computers that are connected together called?	a. Network b. Ring c. Daisy chain
7.	Sometimes the children can obtain information from other computers over the network. What is the worldwide network called?	a. Telephone system b. Internet c. Spiders web
8.	As well as drawing, the children use the computer to write stories. What software would they use to write stories and check spelling in their work?	a. Database b. Graphics program c. Word processing
9.	All the parts of the computer system that the children can touch and see have a common name. This name is ...	a. Software b. Hardware c. Nowhere
10.	The children have friends at schools in other countries. Sometimes they write them letters and send them using the computer. This type of letter is called ...	a. Email b. Female c. Snail Mail

Final test

Variant 2

1. Match the parts on the left and right to form compound words and phrases.

- | | |
|------------|----------|
| 1. net | a. ware |
| 2. Web | b. sheet |
| 3. built- | c. word |
| 4. user | d. load |
| 5. in | e. work |
| 6. disk | f. drive |
| 7. key | g. site |
| 8. down | h. name |
| 9. soft | i. put |
| 10. spread | j. in |

2. Match these computer terms (*Column A*) with their definitions (*Column B*).

- | A | B |
|--------------------|--|
| 1. to download | a. physical parts that make up a computer system |
| 2. hardware | b. the main web page for a business, organization, person |
| 3. data | c. information |
| 4. to surf the net | d. to transfer data (usually a file) from a large computer to the computer you are using |
| 5. homepage | e. to navigate around the Internet, sometimes aimlessly |

3. Choose the right variant.

1. *The software is:*

- a. Information in the form of data and programs
- b. A gallery of pictures
- c. A musical performance
- d. Selected stories

2. *The main memory is:*

- a. The section which holds factories
- b. The section which holds the instruction of data which are currently processed by the CPU
- c. The section which holds entertainments
- d. The section which holds the automatic cash dispensers

3. *The input device is:*

- a. The fax
- b. The monitor
- c. The mouse
- d. The printer

4. *What is ROM?*

- a. Temporary memory
- b. Permanent memory
- c. Slow memory
- d. Quick memory

5. *How many bits together are called byte?*

- a. 11 bits together
- b. 10 bits together
- c. 9 bits together
- d. 8 bits together

4. Read the text and complete the gaps with one of the words below:

user, lightweight, keyboard, battery, netbooks, access, LCD, touch pad

Notebook or **laptop** computers are small and (1) ____ enough to be carried around with the (2) _____. They run on (3) ____ power, but can also be plugged into a wall outlet. They typically have a built-in (4) ____ display that folds down to protect the display when the computer is carried around. They also feature a built-in (5) ____ and some kind of built-in pointing device such as a (6) _____. Some laptops are less powerful than typical desktop machines. There are also less-powerful versions of laptop computers called (7) ____ that are used mainly to (8) ____ the Internet.

5. Here's a quiz for you about the Internet. Choose the best answer.

1. The Internet is a

- a. global network of computers connected together by communications systems
- b. network of personal computers connected by telephone lines
- c. network of all types of computers in the UK

2. The programs used to view pages on the World Wide Web are called ...

- a. screensavers
- b. dowers
- c. browsers

- | | |
|---|---|
| 3. World Wide Web pages can be described as multimedia pages. This means that the pages may contain ... | a. text and pictures only
b. text, pictures, sound
c. video clips, sound, text, pictures |
| 4. Companies that provide users with access to the Internet are called ... | a. Internet Service Providers (ISP)
b. Internet Account Providers (IAP)
c. Internet Hosting Specialists (IHS) |
| 5. The equipment needed to allow most computers to connect to the Internet is called a ... | a. peripheral
b. modem
c. device |
| 6. The software that finds documents for us on the web using keywords that we type in is called a ... | a. spider
b. interrogator
c. search engine |
| 7. The sending of letters over the Internet is called | a. Electronic Mail or E-mail
b. Snail Mail
c. Messaging |
| 8. You can copy programs from the hard disk of a remote computer to your hard disk with ... | a. ISP
b. IAP
c. FTP |
| 9. Web sites contain many pages that can be navigated using ... | a. bars
b. threads
c. links |
| 10. The founder of the most popular social network Facebook is ... | a. Pavel Durov
b. Bill Gates
c. Mark Zuckerberg |

Написание личного письма (для оценки навыков и (или) опыта деятельности)

Imagine you've just bought a computer. Write an e-mail to your friend telling him about your new computer and its system. Ask some questions.

4. Методические материалы, определяющие процедуру оценивания знаний, умений, навыков и (или) опыта деятельности, характеризующих этапы формирования компетенций

4.1. Описание процедур проведения текущего контроля успеваемости студентов

В таблице представлено описание процедур проведения контрольно-оценочных мероприятий текущего контроля успеваемости студентов, в соответствии с рабочей программой дисциплины, и процедур оценивания результатов обучения с помощью запланированных оценочных средств.

Наименование оценочного средства	Описания процедуры проведения контрольно-оценочного мероприятия и процедуры оценивания результатов обучения
Словарный (лексический) диктант	Работа по запоминанию лексики, употребляемой в учебных текстах, выполняется студентом во внеучебное время. Преподаватель на занятии диктует лексику по определенным темам (разделам) на русском языке, знакомит студентов с критериями оценивания. Контрольно-оценочное мероприятие выполняется как в письменной, так и в устной форме.
Выступление с презентацией / Устное сообщение (пересказ) и собеседование	Индивидуальные творческие задания (темы для презентаций) и темы устных сообщений обсуждаются на практических (лабораторных) занятиях, в ходе изучения предлагаемой темы. Преподаватель знакомит студентов с критериями оценивания. Индивидуальные творческие задания и устные сообщения должны быть выполнены к контрольному занятию, завершающему изучение темы. Должны быть выполнены в соответствии с требованиями к оформлению (подготовка выступления с презентацией или подготовка устного сообщения). Выполненное задание предъявляется студентом на контрольном занятии, завершающем изучение предлагаемой темы.
Промежуточное тестирование	Промежуточное тестирование (лексико-грамматические тесты) проводится по результатам освоения разделов дисциплины во время практических (лабораторных) занятий. Во время проведения тестирования пользоваться учебниками, словарями, конспектами, тетрадями для практических занятий не разрешено. Преподаватель на практическом занятии, предшествующем занятию проведения теста, доводит до обучающихся: темы, количество заданий в тесте, время выполнения.
Организация работы с текстом по изучаемым темам	Текст предлагается студентам для работы с ним на практическом занятии или во внеучебное время. Преподаватель на практическом занятии знакомит студентов с критериями оценивания. В назначенный срок студенты сдают выполненные задания на проверку на занятии.
Написание эссе	Преподаватель на практическом занятии предлагает студентам выбрать тему эссе и знакомит студентов с критериями оценивания. Написанные и оформленные в соответствии с требованиями эссе в назначенный срок сдаются на проверку преподавателю.
Итоговое тестирование	Итоговое тестирование проводится по результатам освоения дисциплины в целом во время практических занятий. Во время проведения тестирования пользоваться учебниками, словарями, электронными переводчиками, конспектами тем, тетрадями для

	практических занятий не разрешено. Преподаватель на практическом занятии, предшествующем занятию проведения теста, доводит до обучающихся: темы, количество заданий в тесте, время выполнения.
--	--

Методика оценки деятельности студента (за семестр)

Модуль	Процедура оценивания	Оценка	
		<i>min</i>	<i>max</i>
1-12	Написание диктанта	3	5
	Чтение/перевод	3	5
	Говорение	2	5
	Письмо	3	5
	Тестирование	2	5
1-12	Написание диктанта	3	5
	Чтение/перевод	3	5
	Говорение	2	5
	Тестирование	3	5
	Грамматика	3	5
1-12	Написание диктанта	3	5
	Чтение/перевод	3	5
	Говорение	2	5
	Аудирование	3	5
	Письмо	3	5
1-12	Написание диктанта	3	5
	Чтение/перевод	3	5
	Говорение	2	5
	Аудирование	3	5
	Тестирование	3	5
		55	100

4.2. Описание процедур проведения промежуточной аттестации

Зачет (1, 2 семестр)

Экзамен (3 семестр)

Формирование оценки промежуточной аттестации определяется преподавателем и осуществляется с использованием балльно-рейтинговой оценки работы студента.

При определении уровня достижений обучающихся на зачете учитывается:

- знание программного материала дисциплины;
- знания, необходимые для решения типовых заданий, умение выполнять предусмотренные программой типовые задания;
- умение применять теоретические знания в ситуациях повседневного и профессионального характера и при решении творческих заданий, обосновывать свои действия.

- владение навыками в четырёх видах речевой деятельности (говорение, чтение, письмо, аудирование).

Проведение промежуточной аттестации в форме зачета и экзамена позволяет сформировать индивидуальный балл студента по дисциплине по результатам текущего контроля, реализуемого в форме балльно-рейтинговой системы оценивания, т.к. оценочные средства, используемые при текущем контроле, позволяют оценить знания, умения и владения навыками/опытом деятельности обучающихся при освоении дисциплины. Преподаватель высчитывает индивидуальный балл как сумму баллов текущего и итогового контроля.

A	10	94-100	зачтено
A-	9	90-94	
B+	8	85-89	
B	7	80-84	
B-	6	75-79	
C+	5	70-74	
C	4	65-69	
C-	3	60-64	
D	2	55-59	
F	1	50-54	не зачтено
F	0	0-49	

Образец экзаменационного билета для проведения промежуточной аттестации в форме экзамена

1. Работа со спецтекстом "...".
 - а) Чтение указанного отрывка текста без предварительной подготовки. Передача общего содержания текста (время подготовки - 15 минут, без словаря).
 - б) Письменный перевод текста со словарем (время подготовки - 30 минут). Беседа с экзаменатором по содержанию текста.
2. Монологическое высказывание по изученной теме.

Темы для монологического высказывания.

1. What is a computer?
2. Use of computers in different spheres.
3. Elements of the computer system.
4. Configuration of my computer.
5. The role of the Internet in our lives.
6. Advantages and disadvantages of the Internet.
7. Mathematics as a science.
8. Divisions in mathematics.
9. Famous mathematician and his discovery.
10. Discoveries in modern mathematics.

Если оценка уровня сформированности компетенций обучающегося не соответствует критериям получения зачета и экзамена на основе балльно-рейтинговой системы оценивания, то обучающийся сдает зачет и экзамен, который проводится в форме собеседования по изученным темам, выполнения итогового теста. Перечень тем и типовых тестовых контрольных заданий обучающиеся получают в течение семестра.

